

marTract[®]

Sistema retractor



Exposición, versatilidad y flexibilidad máximas son los factores clave para intervenciones quirúrgicas eficientes y para reducir los presupuestos de los procesos y del quirófano. marTract® es el sistema perfecto para ello.

marTract[®] Sistema retractor

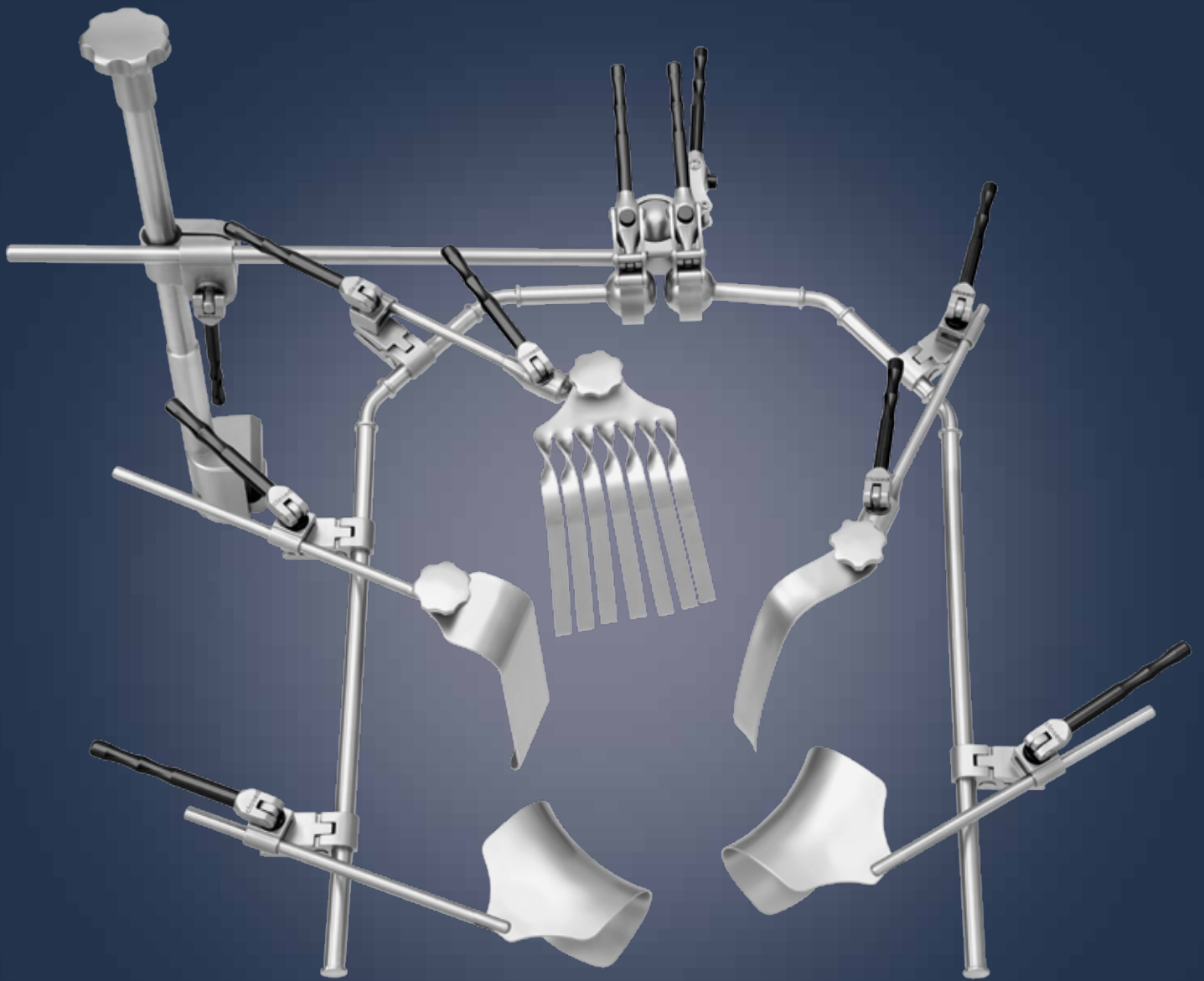
“La innovación quirúrgica es nuestra pasión”:

El principio rector de KLS Martin Group. Lo primero es ser siempre líderes en innovación, para suministrar al quirófano productos eficientes y seguros. Con su objetivo de “lograr más”, Condor[®], ha asumido su compromiso con esta visión.

De la pasión común por la innovación y la calidad “Made in Germany” ha surgido una colaboración. Una unión que ayuda a todos a seguir adelante con eficacia. Lograr más juntos - con KLS Martin y Condor[®]

KLS martin
GROUP

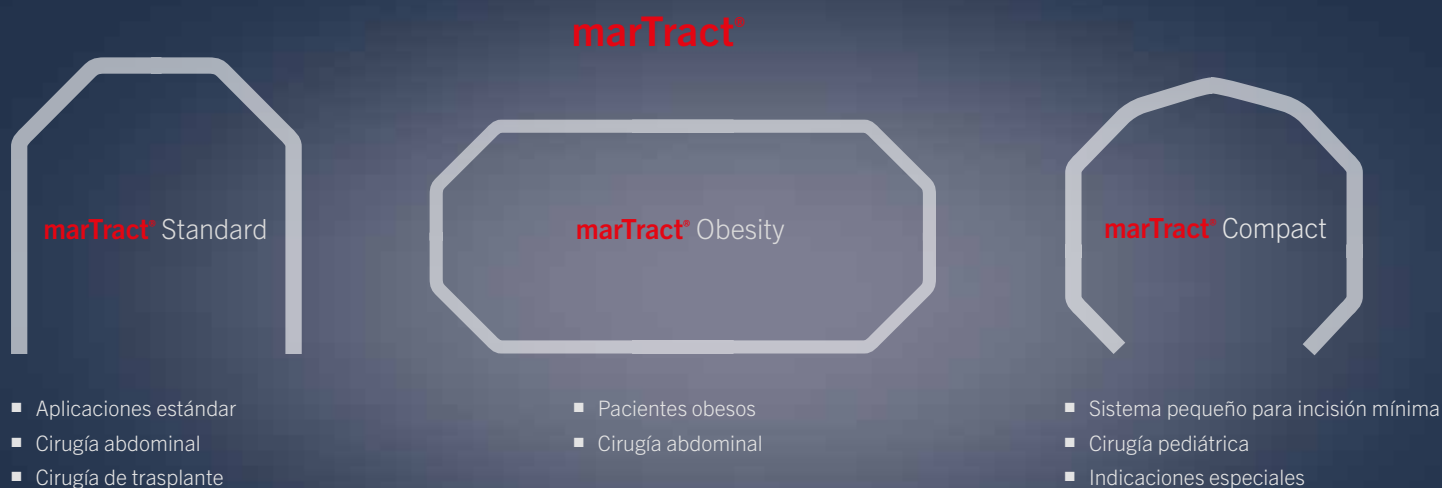
 **Condor**[®]
achieving more



Índice

	Páginas
Introducción	2-5
Características, función y ventajas	6-7
marTract [®] Standard	8-21
marTract [®] Obesity	22-27
marTract [®] Compact	28-37
Componentes retractores	38-57
Índice de números de pedido	58-59

Características, función y ventajas



Un sistema – un sinfín de modificaciones y de flexibilidad

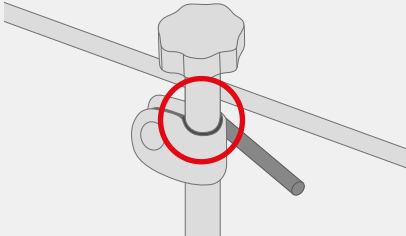
El sistema retractor **marTract®** es un producto modular para multitud de indicaciones y aplicaciones en cirugía. Su flexibilidad y la compatibilidad de todos los componentes permiten un uso interdisciplinar para prácticamente todas las tareas. No solo reduce la carga de trabajo del personal del equipo quirúrgico, sino que acaba minimizando los procedimientos y presupuestos quirúrgicos.

El sistema consta como mínimo de dos partes: un juego básico de bastidores para diferentes indicaciones y juegos de ampliación específicos con palas retractoras y componentes especiales para indicaciones o especialidades particulares. Además, permite configuraciones personalizadas a partir de los componentes individuales.

La clave del éxito de los sistemas **marTract®**: la interacción de los componentes individuales.

marTract®

Seguridad eléctrica



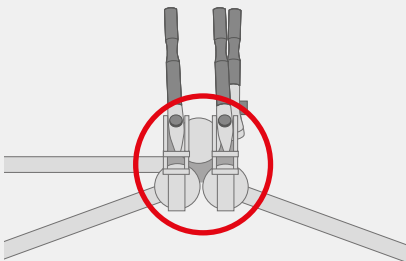
Características

- Aislamiento integrado (anillo negro en la mordaza).

Ventajas

- Sin riesgo de fugas de corriente de alta frecuencia para el paciente.

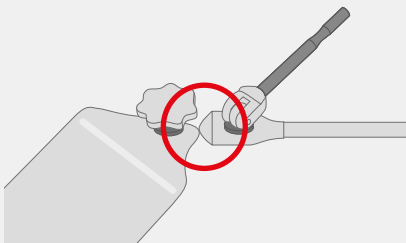
Ajuste tridimensional



- Dispositivo de retención con los soportes articulados de tres bolas.

- Exposición perfecta en todas las situaciones.

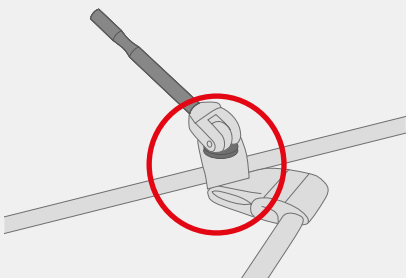
Configuración específica del punto de intervención



- Soportes de pala patentados.

- Garantiza un ajuste detallado óptimo, centrado en la punta, incl. palas desplazables hacia los lados y hacia dentro.

Montaje rápido/manejo sencillo



- Mordazas suaves con cierre excéntrico.

- Montaje rápido por encaje y posicionamiento rápido.

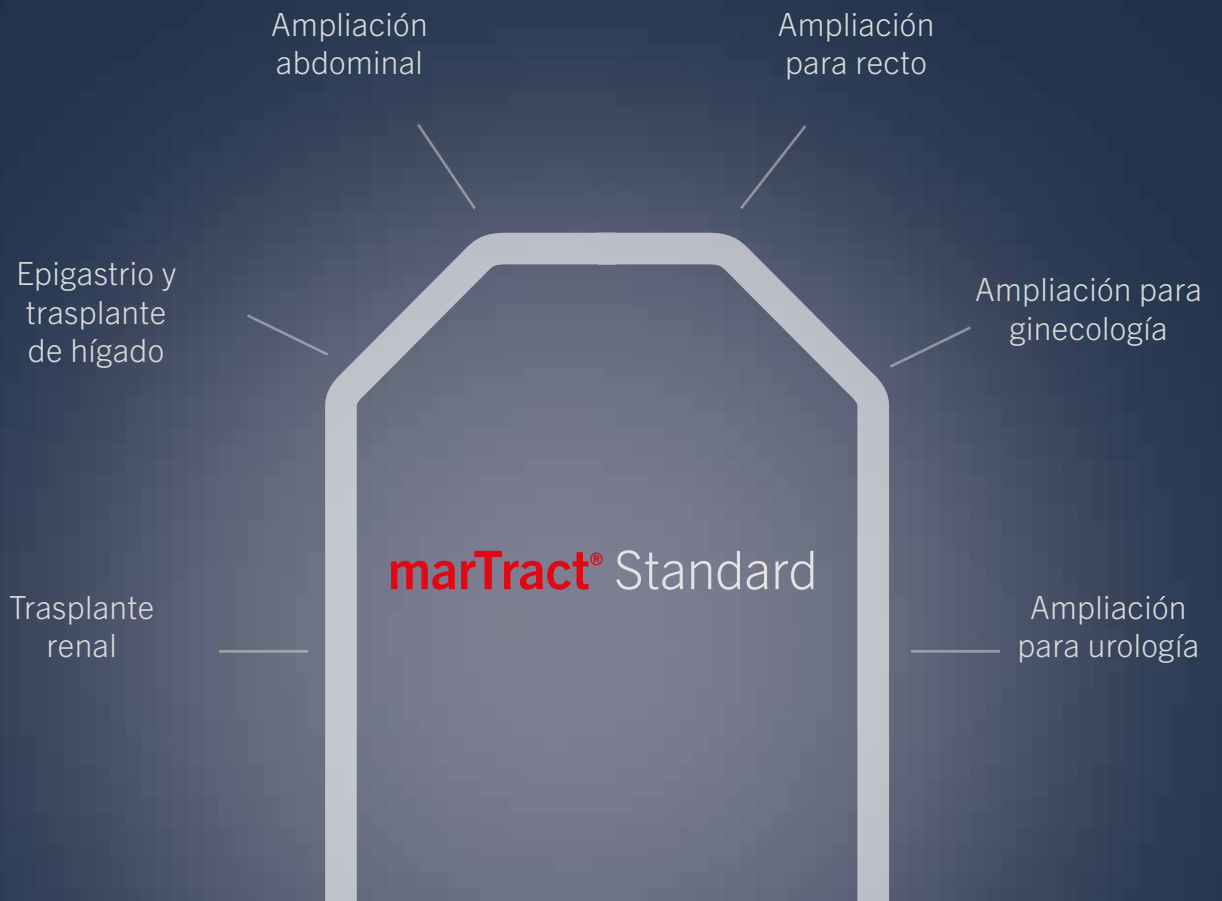
Reprocessing

- Puede desmontarse.

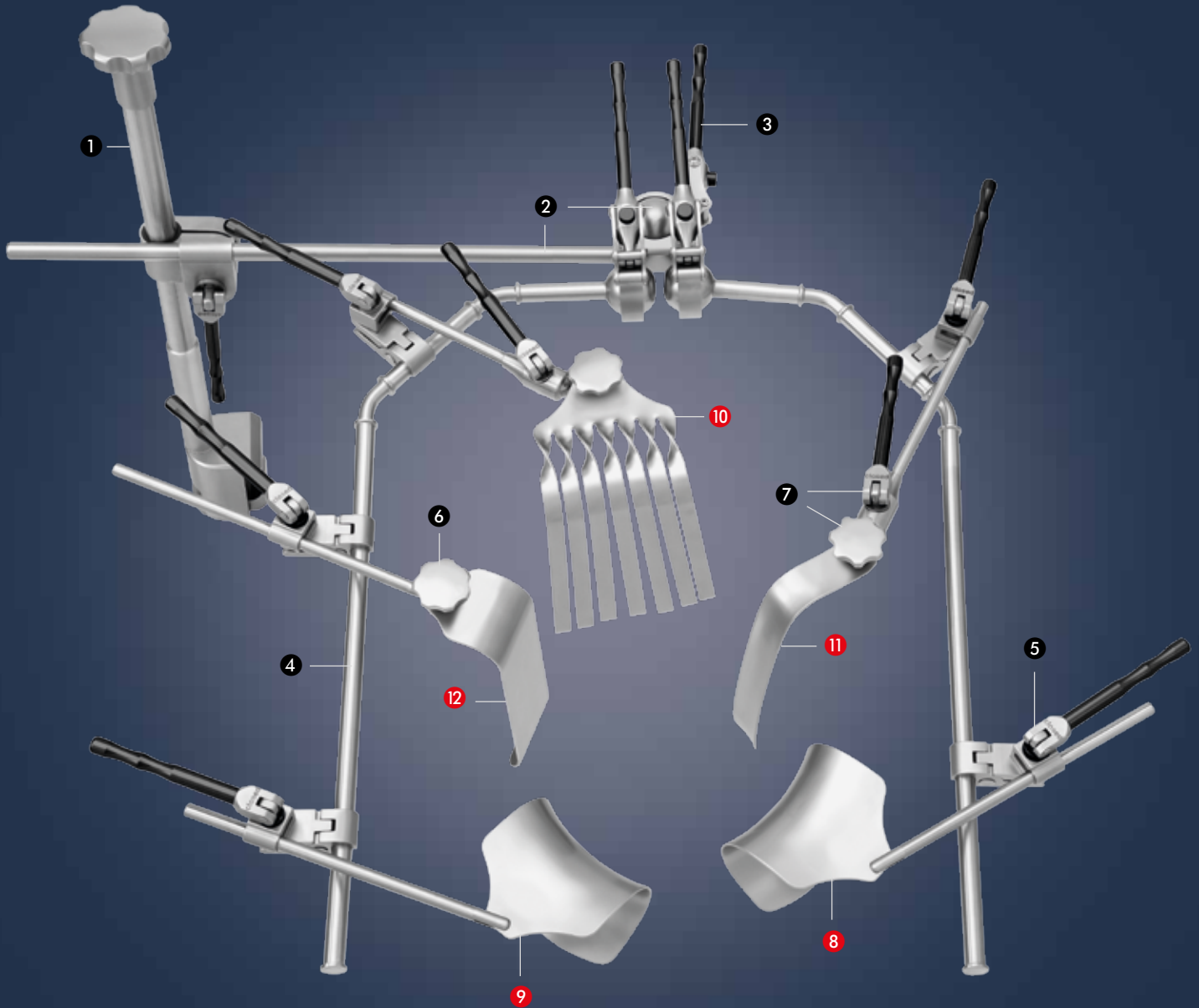
- Adaptación perfecta para la limpieza y desinfección.

marTract® Standard

marTract® Standard ofrece la gama más amplia de especialidades aplicables, desde indicaciones sencillas hasta trasplantes de hígado complejos.



Cirurgía abdominal



Cirugía abdominal

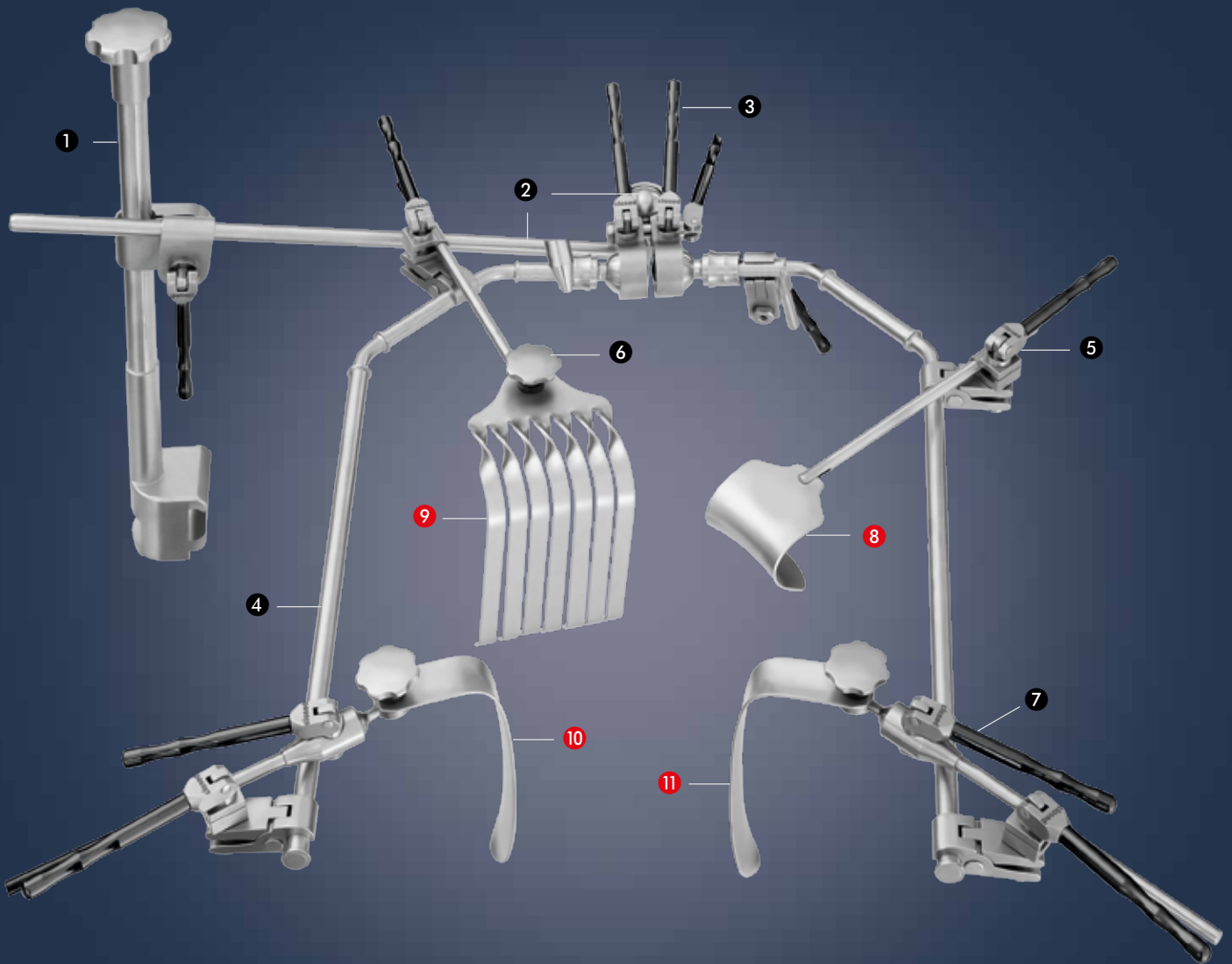
El juego abdominal consta del juego de bastidor estándar y de la ampliación para cirugía abdominal.

15-924-00-04		marTract® bastidor estándar	Ctdad.
		compuesto por	
15-920-10-07	❶	marTract® soporte, mesa de quirófano	1
15-920-30-07	❷	marTract® barra transversa para 15-920-34-07	1
15-920-34-07	❸	marTract® montura de bola para brazos de soporte	1
15-920-22-07	❹	marTract® brazo de soporte, sistema estándar	2
15-920-35-07	❺	marTract® grapa de fijación para retractor	6
15-920-40-07	❻	marTract® soporte para palas, fijo	3
15-920-42-07	❼	marTract® soporte para palas, móvil	1

15-924-10-04*		marTract® ampliación abdominal	Ctdad.
		compuesta por	
15-921-32-07	❸	marTract® Kirschner, retractor, 78 x 65 mm	2
15-921-31-07	❹	marTract® Kirschner, retractor, 85 x 60 mm	2
15-922-40-07	❺	marTract® abanico, pala, flexible, 140 x 90 mm	1
15-922-32-07	❻	marTract® Breisky, pala, 150 x 25 mm	1
15-921-51-07	❼	marTract® Langenbeck, pala, 150 x 50 mm	1
15-921-10-07		marTract® pala, flexible, 160 x 50 mm	1
15-921-13-07		marTract® pala, flexible, 160 x 75 mm	1
15-921-70-07		marTract® Deaver, pala, 150 x 50 mm	1

* La imagen no muestra el juego completo

Ginecología abdominal



Ginecología abdominal

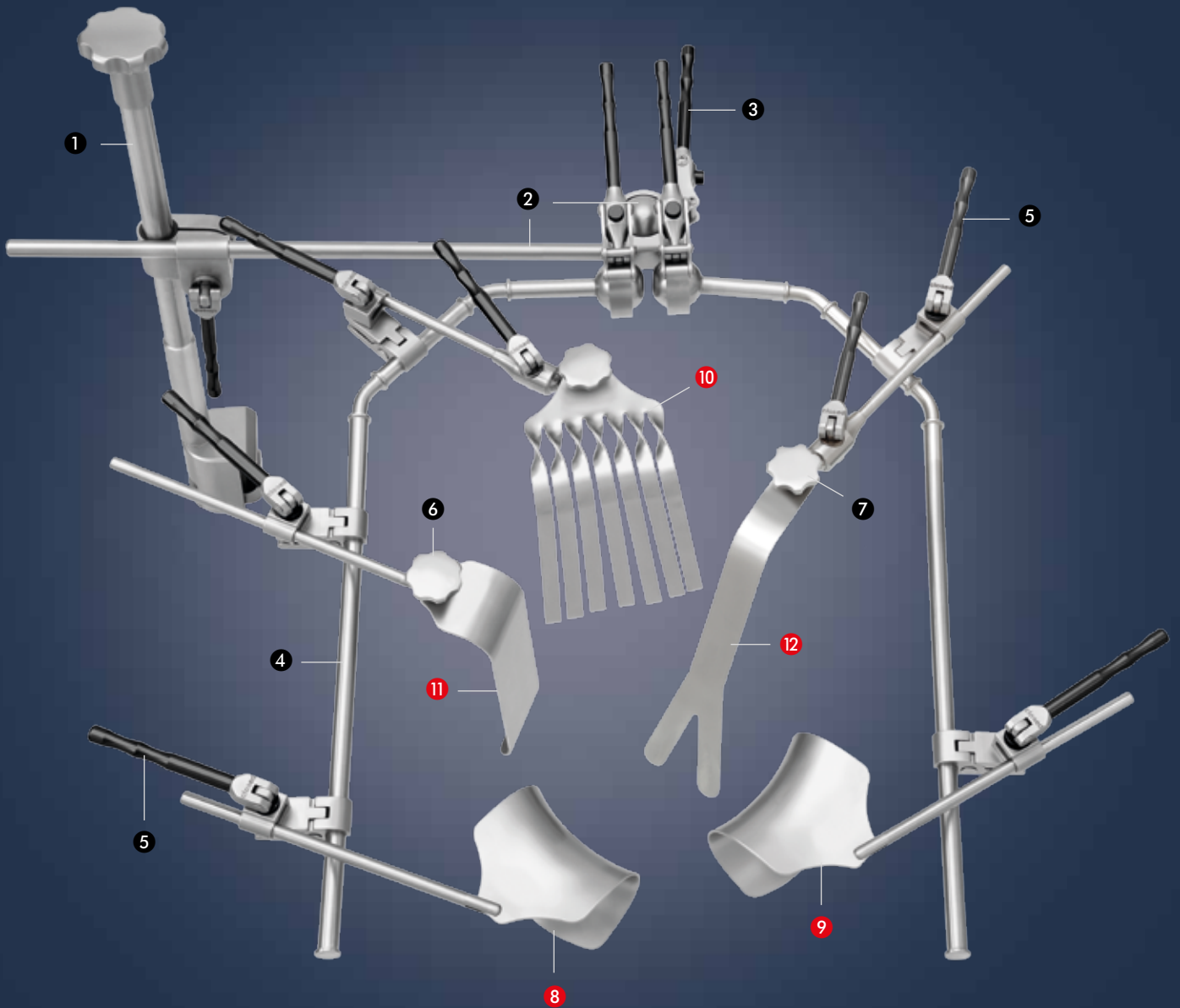
El sistema abdominal para ginecología consta del bastidor estándar y de la ampliación para ginecología.

15-924-00-04		marTract® bastidor estándar	Ctdad.
		compuesto por	
15-920-10-07	❶	marTract® soporte, mesa de quirófano	1
15-920-30-07	❷	marTract® barra transversa para 15-920-34-07	1
15-920-34-07	❸	marTract® montura de bola para brazos de soporte	1
15-920-22-07	❹	marTract® brazo de soporte, sistema estándar	2
15-920-35-07	❺	marTract® grapa de fijación para retractor	6
15-920-40-07	❻	marTract® soporte para palas, fijo	3
15-920-42-07	❼	marTract® soporte para palas, móvil	1

15-924-11-04 *		marTract® ampliación para ginecología	Ctdad.
		compuesta por	
15-921-32-07	❸	marTract® Kirschner, retractor, 78 x 65 mm	2
15-921-31-07		marTract® Kirschner, retractor, 85 x 60 mm	2
15-922-40-07	❹	marTract® abanico, pala, flexible, 140 x 90 mm	1
15-922-32-07	❺	marTract® Breisky, pala, 150 x 25 mm	1
15-921-51-07		marTract® Langenbeck, pala, 150 x 50 mm	1
15-921-10-07		marTract® pala, flexible, 160 x 50 mm	1
15-921-13-07		marTract® pala, flexible, 160 x 75 mm	1
15-921-70-07		marTract® Deaver, pala, 150 x 50 mm	1
15-922-33-07	❻	marTract® Breisky, pala, 200 x 25 mm	1

* La imagen no muestra el juego completo

Urología



Urología

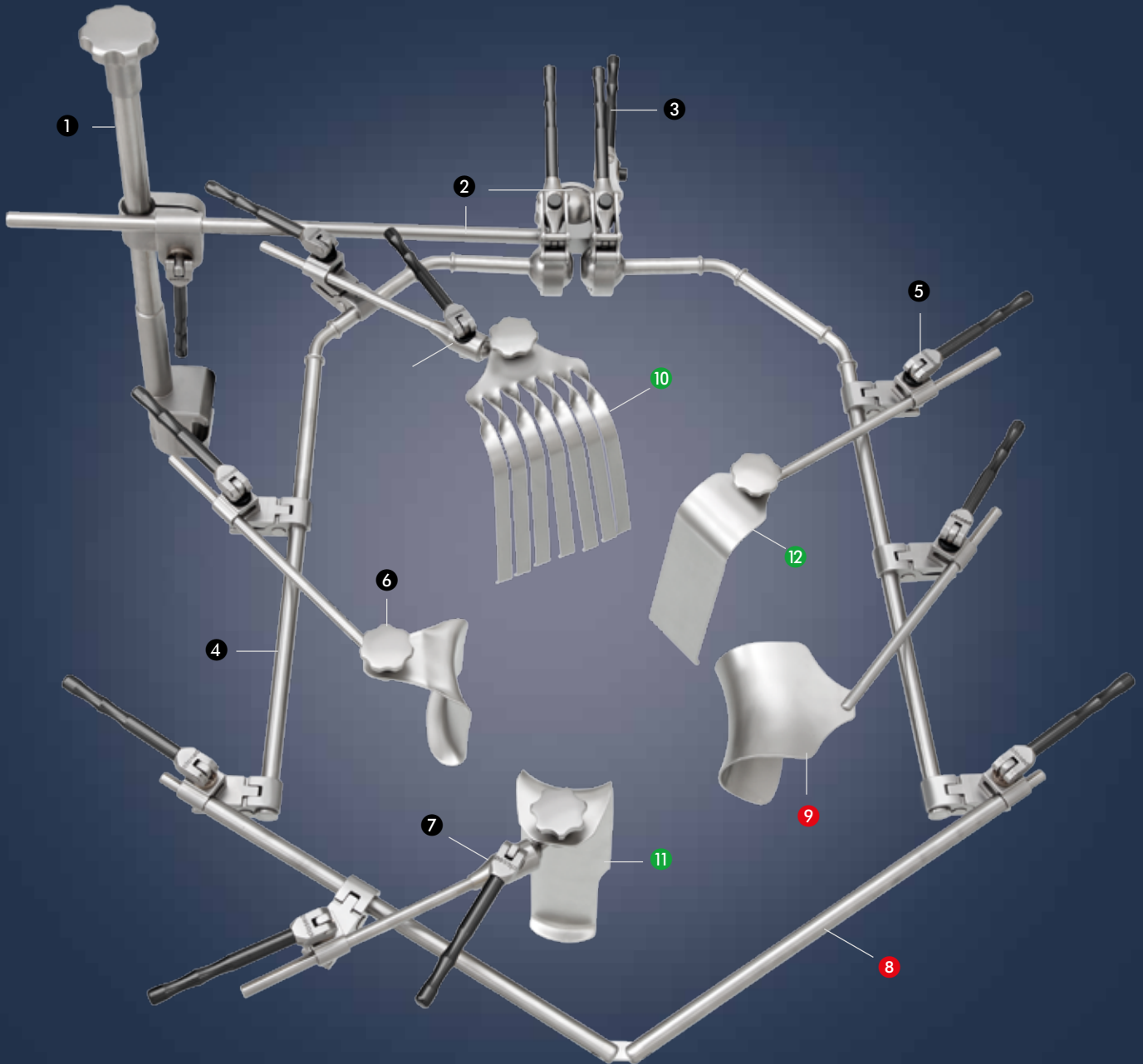
El sistema para urología consta del bastidor estándar y de la ampliación para urología.

15-924-00-04		marTract® bastidor estándar compuesto por	Ctdad.
15-920-10-07	❶	marTract® soporte, mesa de quirófano	1
15-920-30-07	❷	marTract® barra transversa para 15-920-34-07	1
15-920-34-07	❸	marTract® montura de bola para brazos de soporte	1
15-920-22-07	❹	marTract® brazo de soporte, sistema estándar	2
15-920-35-07	❺	marTract® grapa de fijación para retractor	6
15-920-40-07	❻	marTract® soporte para palas, fijo	3
15-920-42-07	❼	marTract® soporte para palas, móvil	1

15-924-12-04 *		marTract® ampliación para urología compuesta por	Ctdad.
15-921-32-07	❸	marTract® Kirschner, retractor, 78 x 65 mm	2
15-921-31-07	❹	marTract® Kirschner, retractor, 85 x 60 mm	2
15-922-40-07	❺	marTract® abanico, pala, flexible, 140 x 90 mm	1
15-922-32-07		marTract® Breisky, pala, 150 x 25 mm	1
15-921-51-07	❻	marTract® Langenbeck, pala, 150 x 50 mm	1
15-921-10-07		marTract® pala, flexible, 160 x 50 mm	1
15-921-13-07		marTract® pala, flexible, 160 x 75 mm	1
15-921-70-07		marTract® Deaver, pala, 150 x 50 mm	1
15-922-01-07	❼	marTract® vejiga, pala, flexible, 150 x 80 mm	1

* La imagen no muestra el juego completo

Cirugía rectal abdominal



Cirugía rectal abdominal

El sistema para cirugía rectal consta del bastidor estándar, de la ampliación abdominal y de la ampliación para la cirugía del recto.

15-924-00-04		marTract® bastidor estándar compuesto por	Ctdad.
15-920-10-07	❶	marTract® soporte, mesa de quirófano	1
15-920-30-07	❷	marTract® barra transversa para 15-920-34-07	1
15-920-34-07	❸	marTract® montura de bola para brazos de soporte	1
15-920-22-07	❹	marTract® brazo de soporte, sistema estándar	2
15-920-35-07	❺	marTract® grapa de fijación para retractor	6
15-920-40-07	❻	marTract® soporte para palas, fijo	3
15-920-42-07	❼	marTract® soporte para palas, móvil	1

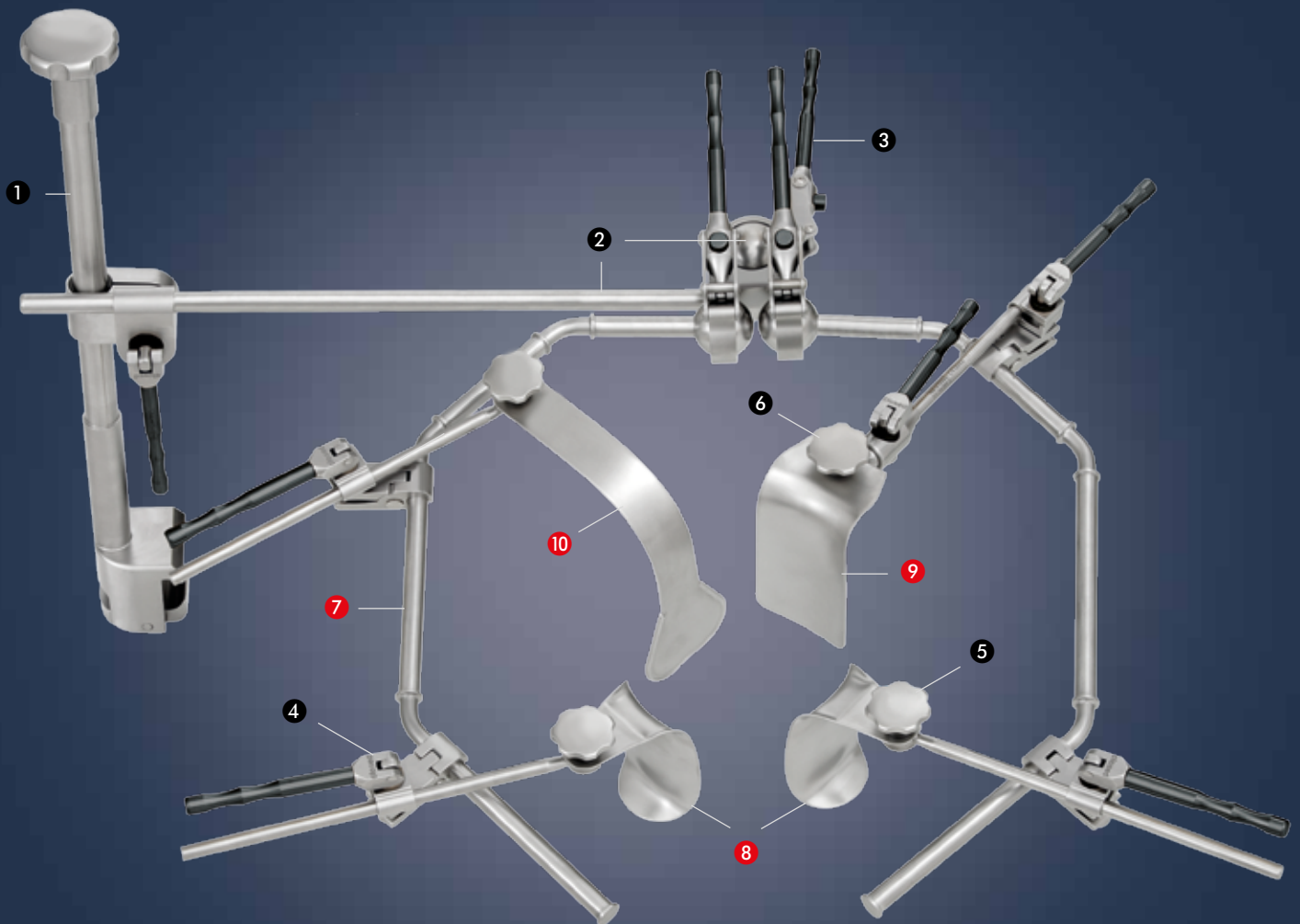
15-924-13-04 *		marTract® ampliación para cirugía del recto compuesta por	Ctdad.
15-920-31-07	❸	marTract® ampliación para complemento recto	1
15-920-35-07		marTract® grapa de fijación para retractor	2
15-922-60-07	❹	marTract® pelvis, St.Marks, pala, 174 x 60 mm	1
15-922-61-07		marTract® pelvis, St.Marks, pala, 270 x 60 mm	1
15-922-33-07		marTract® Breisky, pala, 200 x 25 mm	1
15-922-34-07		marTract® Breisky, pala, 250 x 25 mm	1
15-921-12-07		marTract® pala, flexible, espátula, 300 x 50 mm	1

* La imagen no muestra el juego completo

15-924-10-04 *		marTract® ampliación abdominal compuesta por	Ctdad.
15-921-32-07	❶	marTract® Kirschner, retractor, 78 x 65 mm	2
15-921-31-07		marTract® Kirschner, retractor, 85 x 60 mm	2
15-922-40-07	❷	marTract® abanico, pala, flexible, 140 x 90 mm	1
15-922-32-07		marTract® Breisky, pala, 150 x 25 mm	1
15-921-51-07	❸	marTract® Langenbeck, pala, 150 x 50 mm	1
15-921-10-07		marTract® pala, flexible, 160 x 50 mm	1
15-921-13-07		marTract® pala, flexible, 160 x 75 mm	1
15-921-70-07		marTract® Deaver, pala, 150 x 50 mm	1

* La imagen no muestra el juego completo

Trasplante renal



Trasplante renal

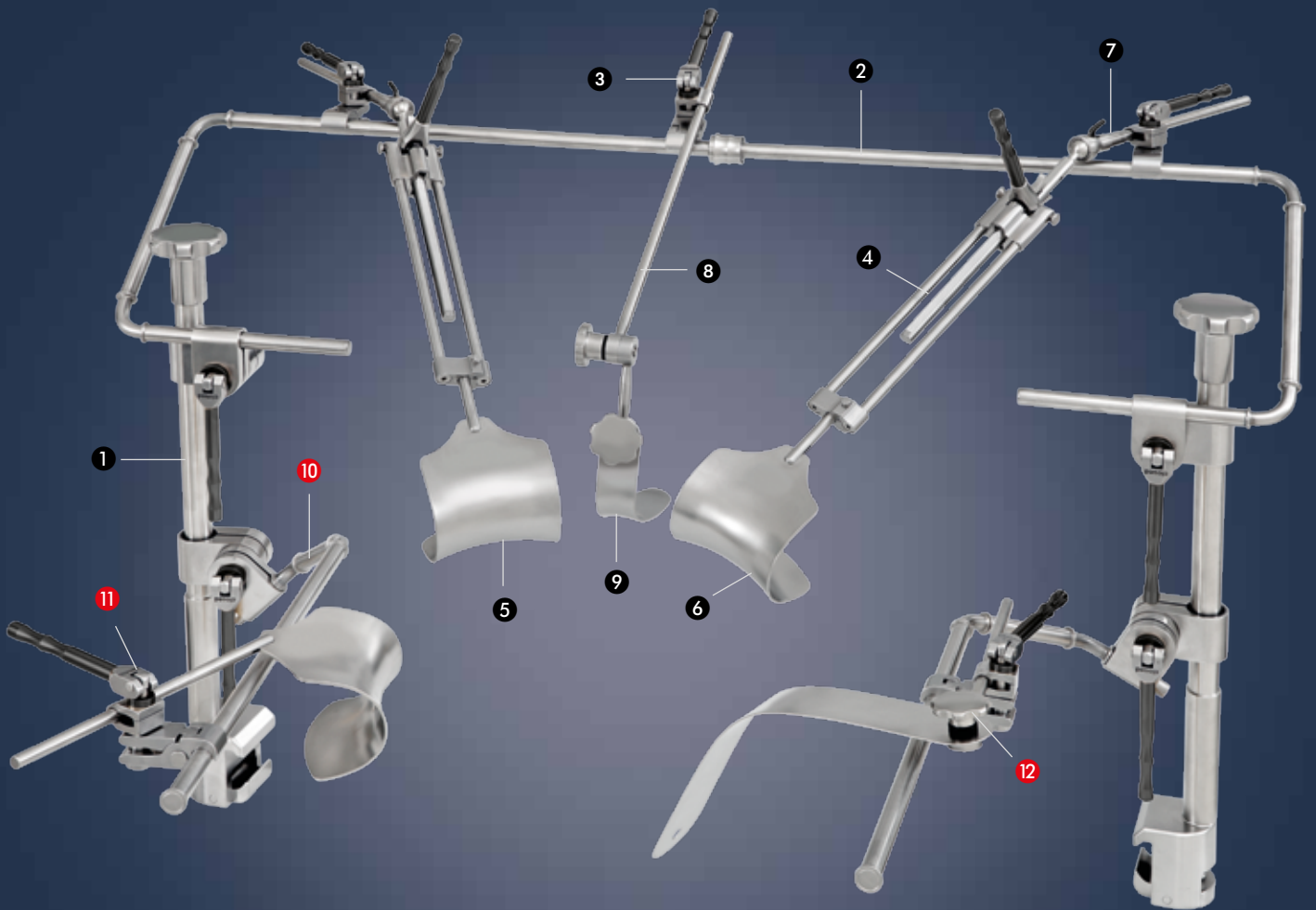
El sistema para urología consta del bastidor estándar y de la ampliación para urología.

15-924-00-04		marTract® bastidor estándar compuesto por	Ctdad.
15-920-10-07	❶	marTract® soporte, mesa de quirófano	1
15-920-30-07	❷	marTract® barra transversa para 15-920-34-07	1
15-920-34-07	❸	marTract® montura de bola para brazos de soporte	1
15-920-22-07		marTract® brazo de soporte, sistema estándar	2
15-920-35-07	❹	marTract® grapa de fijación para retractor	6
15-920-40-07	❺	marTract® soporte para palas, fijo	3
15-920-42-07	❻	marTract® soporte para palas, móvil	1

15-924-14-04 *		marTract® ampliación para riñón compuesta por	Ctdad.
15-920-21-07	❷	marTract® brazo de soporte para complemento riñón	2
15-920-42-07		marTract® soporte para palas, móvil	1
15-921-30-07	❸	marTract® Kirschner, retractor, 65 x 50 mm	2
15-921-50-07		marTract® Langenbeck, pala, 90 x 40 mm	1
15-921-51-07		marTract® Langenbeck, pala, 150 x 50 mm	1
15-921-10-07	❹	marTract® pala, flexible, 160 x 50 mm	1
15-921-13-07		marTract® pala, flexible, 160 x 75 mm	1
15-922-31-07		marTract® Breisky, pala, 110 x 25 mm	1
15-922-32-07		marTract® Breisky, pala, 150 x 25 mm	1
15-922-33-07		marTract® Breisky, pala, 200 x 25 mm	1
15-922-10-07	❺	marTract® Harringt., pala, 175 x 50 mm	1
15-922-11-07		marTract® Harringt., pala, 175 x 65 mm	1
15-922-20-07		marTract® retractor, ranurado, 125 x 50 mm	1

* La imagen no muestra el juego completo

Juego para epigastrio/trasplante de hígado



Juego para epigastrio/trasplante de hígado

El sistema para epigastrio consta de la ampliación para epigastrio.

Para trasplantes de hígado se requiere, además, la ampliación abdominal para hígado.

15-924-20-04		marTract® hígado epigastrio compuesto por	Ctdad.
15-920-11-07	❶	marTract® soporte, mesa de quirófano, epigastrio	2
15-920-50-07	❷	marTract® dispositivo de retención para epigastrio	1
15-920-33-07		marTract® distanciador para émbolo radial	2
15-920-35-07	❸	marTract® grapa de fijación para retractor	4
15-920-51-07	❹	marTract® dispositivo de tracción para epigastrio	2
15-922-90-07	❺	marTract® epigastrio, retractor, 85 x 60 mm	2
15-922-91-07	❻	marTract® epigastrio, retractor, 78 x 65 mm	2
15-920-43-07	❼	marTract® soporte para palas, para complemento epigas.	2
15-920-45-07	❽	marTract® soporte para palas, con tope, 40 cm	1
15-922-32-07	❾	marTract® Breisky, pala, 150 x 25 mm	1
15-922-10-07		marTract® Harringt., pala, 175 x 50 mm	1
15-921-51-07		marTract® Langenbeck, pala, 150 x 50 mm	1

15-924-21-04 *		marTract® hígado abdominal compuesto por	Ctdad.
15-920-24-07	❿	marTract® brazo de soporte para complemento hígado	2
15-920-35-07	⓫	marTract® grapa de fijación para retractor	4
15-920-40-07		marTract® soporte para palas, fijo	2
15-920-42-07		marTract® soporte para palas, móvil	1
15-921-32-07		marTract® Kirschner, retractor, 78 x 65 mm	2
15-921-31-07		marTract® Kirschner, retractor, 85 x 60 mm	2
15-922-40-07		marTract® abanico, pala, flexible, 140 x 90 mm	1
15-921-52-07		marTract® Langenbeck, pala, 200 x 50 mm	1
15-922-11-07		marTract® Harringt., pala, 175 x 65 mm	1
15-921-10-07	⓬	marTract® pala, flexible, 160 x 50 mm	1

* La imagen no muestra el juego completo

marTract® Obesity

El sistema marTract® Obesity se ha diseñado específicamente para tareas “voluminosas” en la retracción de partes del cuerpo y tejidos. Gracias a su versatilidad, fruto de la duplicación del estándar marTract®, es tan fácil de usar como los demás sistemas.

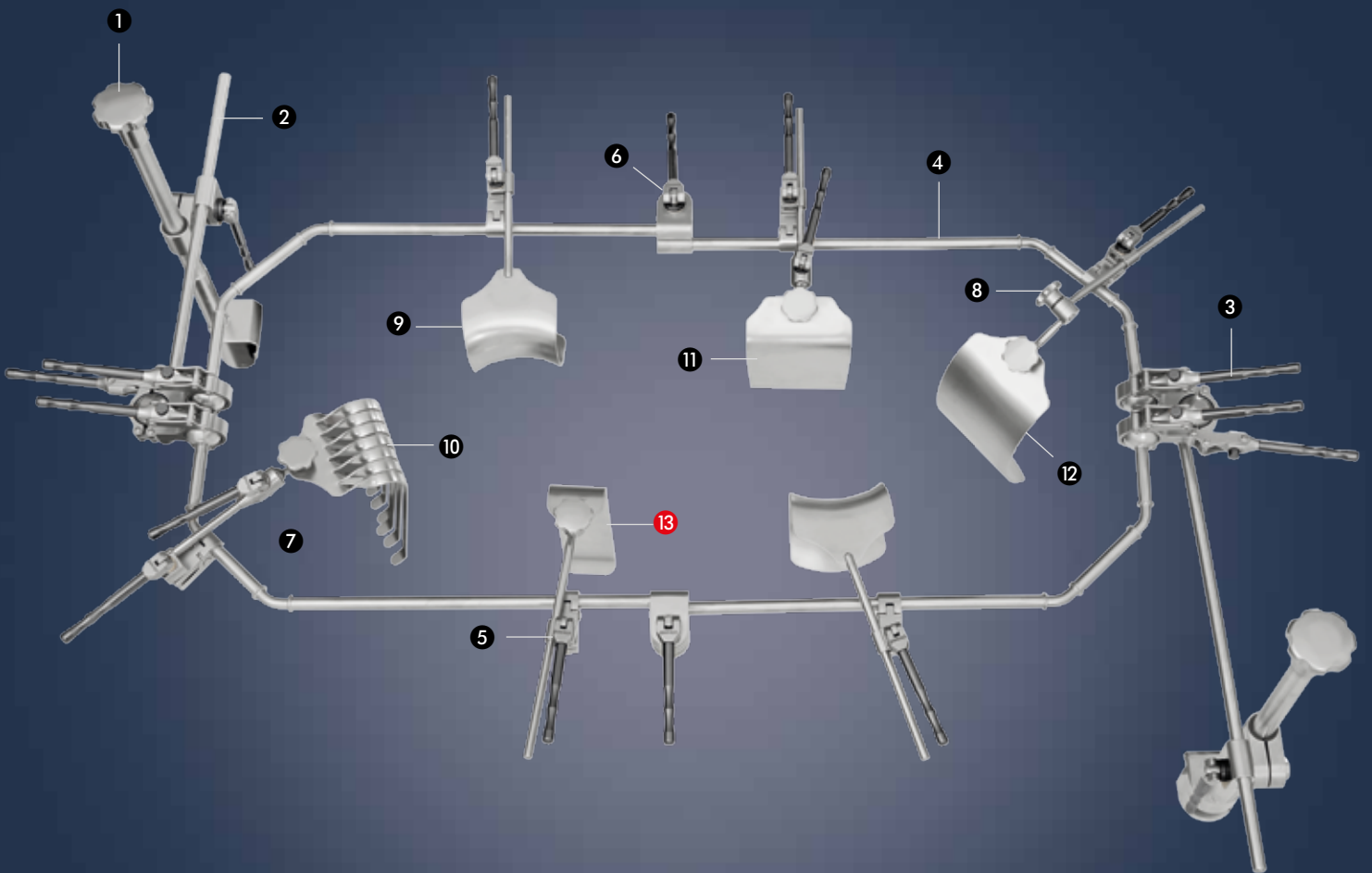
Ampliación
abdominal



marTract® Obesity

Ampliación
para ginecología

Obesidad abdominal



Obesidad abdominal

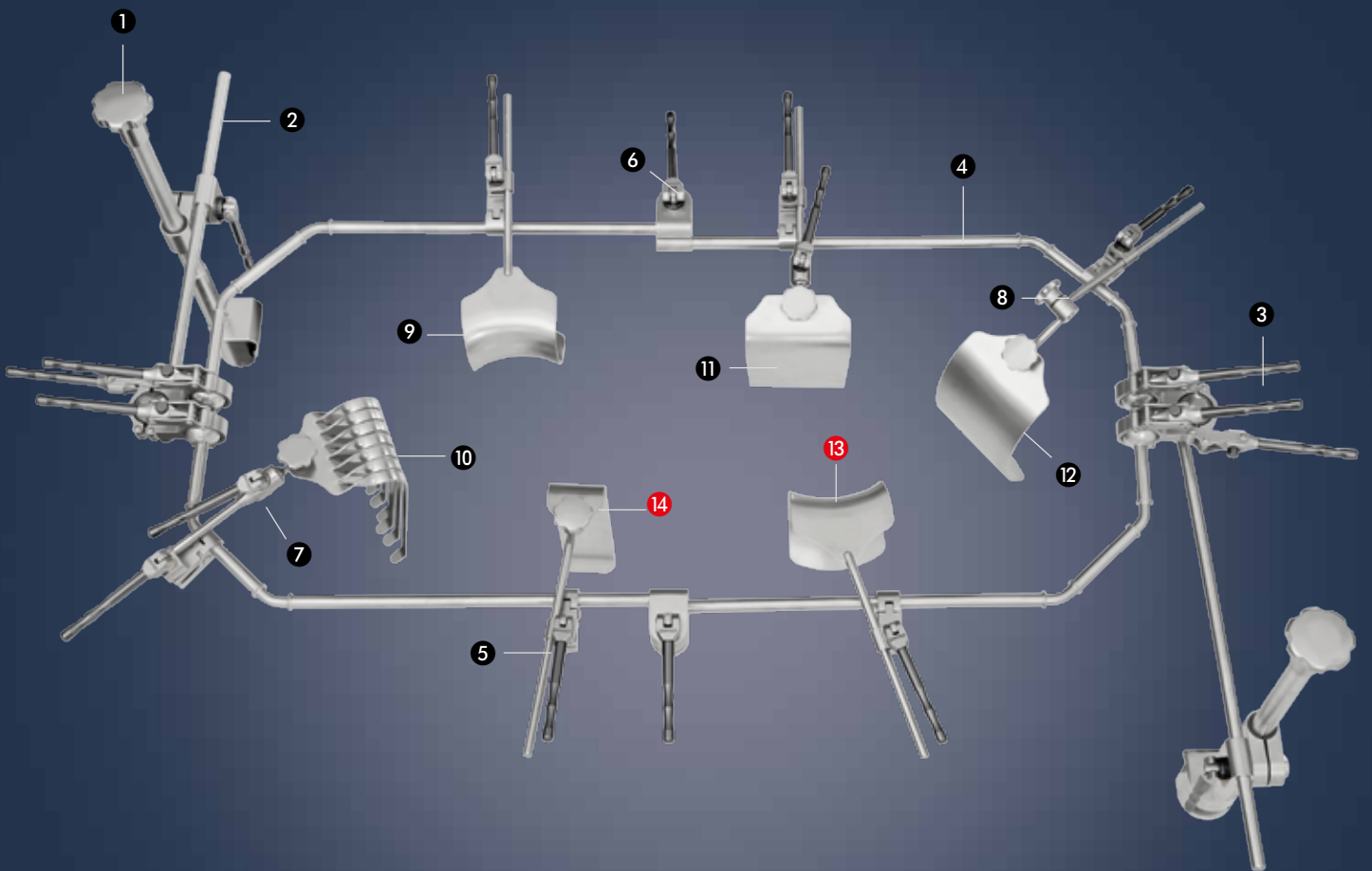
El sistema para obesidad abdominal consta del bastidor para obesidad y de la ampliación para cirugía de obesidad.

15-924-30-04		marTract® bastidor para obesidad compuesto por	Ctdad.
15-920-10-07	❶	marTract® soporte, mesa de quirófano	2
15-920-30-07	❷	marTract® barra transversa para 15-920-34-07	2
15-920-34-07	❸	marTract® montura de bola para brazos de soporte	2
15-920-23-07	❹	marTract® brazo de soporte, sistema obesidad	4
15-920-35-07	❺	marTract® grapa de fijación para retractor	10
15-920-32-07	❻	marTract® conector para sistema para obesidad	2
15-920-33-07		marTract® distanciador para émbolo radial	2
15-920-42-07	❼	marTract® soporte para palas, móvil	2
15-920-44-07	❽	marTract® soporte para palas, con tope, 20 cm	2
15-921-33-07	❾	marTract® Kirschner, retractor, 90 x 80 mm	4
15-922-41-07	❿	marTract® abanico, pala, flexible, 165 x 90 mm	1
15-921-02-07	⓫	marTract® pala para intestino, ancha, 200 x 100 mm	1
15-921-03-07		marTract® pala para intestino, ancha, 250 x 100 mm	1
15-921-71-07		marTract® Deaver, pala, 200 x 70 mm	1
15-921-72-07	⓬	marTract® Deaver, pala, 220 x 100 mm	1

15-924-31-04 *		marTract® ampliación para obesidad abdominal compuesta por	Ctdad.
15-920-45-07		marTract® soporte para palas, con tope, 40 cm	1
15-921-01-07		marTract® pala para intestino, ancha, 150 x 100 mm	2
15-921-52-07	⓭	marTract® Langenbeck, pala, 200 x 50 mm	2

* La imagen no muestra el juego completo

Obesidad ginecológica



Obesidad ginecológica

El sistema para obesidad ginecológica consta del bastidor para obesidad, de la ampliación para obesidad y de la ampliación para ginecología (bastidor estándar).

15-924-30-04		marTract® bastidor para obesidad	Ctdad.
		compuesto por	
15-920-10-07	❶	marTract® soporte, mesa de quirófano	2
15-920-30-07	❷	marTract® barra transversa para 15-920-34-07	2
15-920-34-07	❸	marTract® montura de bola para brazos de soporte	2
15-920-23-07	❹	marTract® brazo de soporte, sistema obesidad	4
15-920-35-07	❺	marTract® grapa de fijación para retractor	10
15-920-32-07	❻	marTract® conector para sistema para obesidad	2
15-920-33-07		marTract® distanciador para émbolo radial	2
15-920-42-07	❼	marTract® soporte para palas, móvil	2
15-920-44-07	❽	marTract® soporte para palas, con tope, 20 cm	2
15-921-33-07	❾	marTract® Kirschner, retractor, 90 x 80 mm	4
15-922-41-07	❿	marTract® abanico, pala, flexible, 165 x 90 mm	1
15-921-02-07	⓫	marTract® pala para intestino, ancha, 200 x 100 mm	1
15-921-03-07		marTract® pala para intestino, ancha, 250 x 100 mm	1
15-921-71-07		marTract® Deaver, pala, 200 x 70 mm	1
15-921-72-07	⓬	marTract® Deaver, pala, 220 x 100 mm	1

15-924-32-04 *		marTract® ampliación para obesidad	Ctdad.
		compuesta por	
15-921-71-07		marTract® Deaver, pala, 200 x 70 mm	1
15-921-72-07		marTract® Deaver, pala, 220 x 100 mm	1
15-921-80-07		marTract® Deaver, retractor, 200 x 70 mm	2

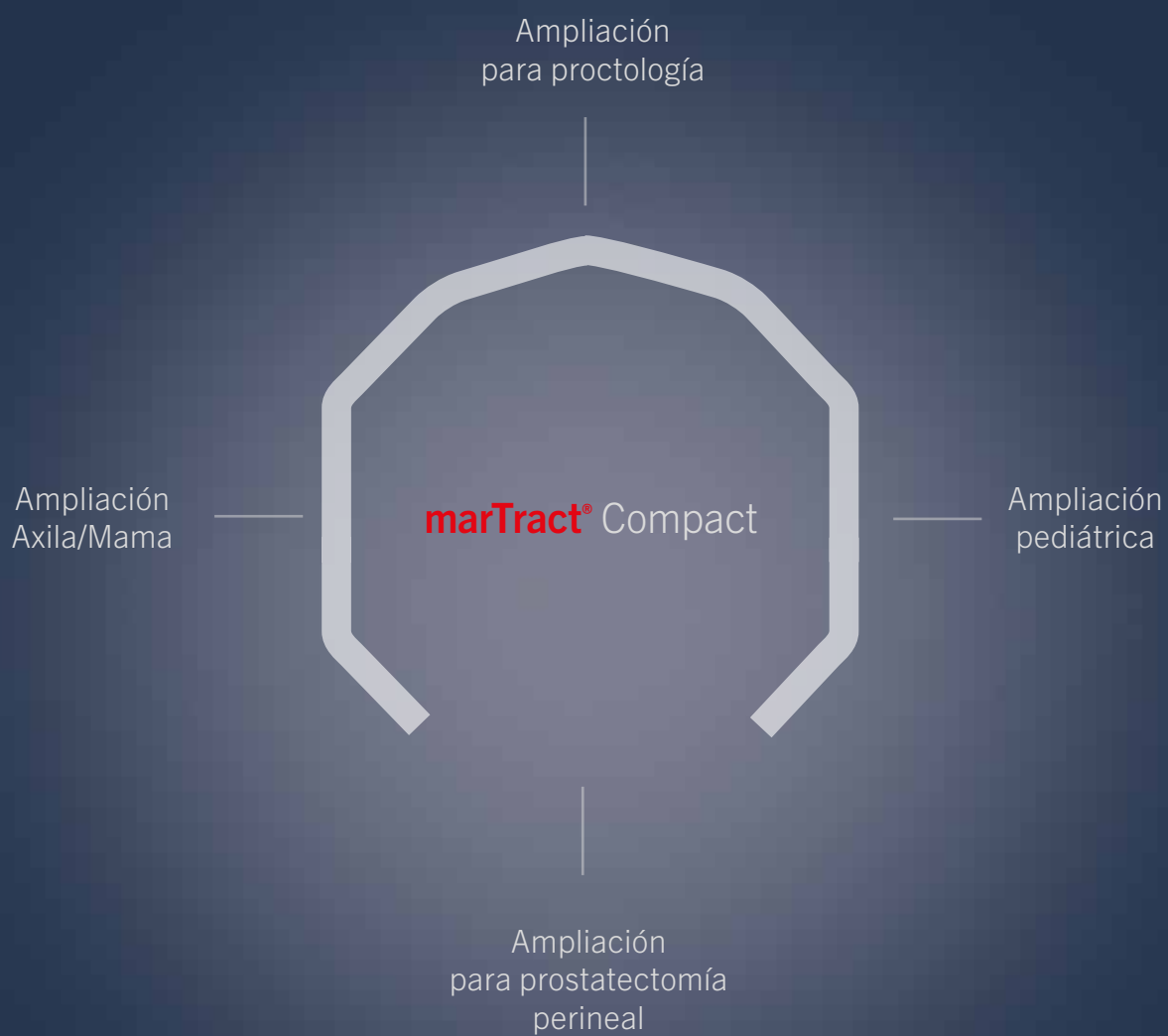
* La imagen no muestra el juego completo

15-924-11-04 *		marTract® ampliación para ginecología	Ctdad.
		compuesta por	
15-921-32-07	⓭	marTract® Kirschner, retractor, 78 x 65 mm	2
15-921-31-07		marTract® Kirschner, retractor, 85 x 60 mm	2
15-922-40-07		marTract® abanico, pala, flexible, 140 x 90 mm	1
15-922-32-07		marTract® Breisky, pala, 150 x 25 mm	1
15-921-51-07	⓮	marTract® Langenbeck, pala, 150 x 50 mm	1
15-921-10-07		marTract® pala, flexible, 160 x 50 mm	1
15-921-13-07		marTract® pala, flexible, 160 x 75 mm	1
15-921-70-07		marTract® Deaver, pala, 150 x 50 mm	1
15-922-33-07		marTract® Breisky, pala, 200 x 25 mm	1

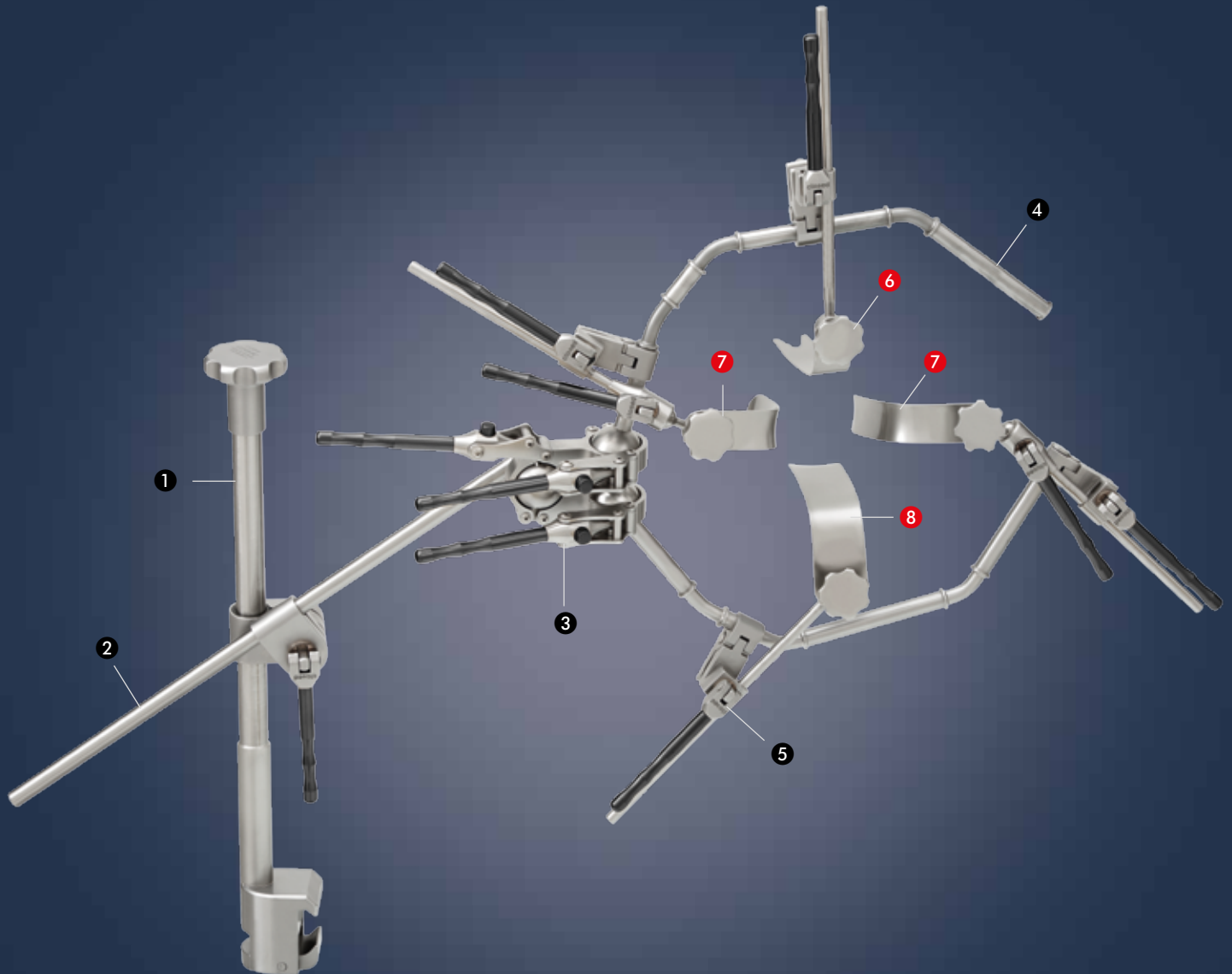
* La imagen no muestra el juego completo

marTract® Compact

marTract® Compact se ha diseñado para indicaciones e incisiones menores, en cirugía pediátrica o de mama. marTract® Compact sirve para estos tipos de cirugía y muchos más.



Proctología



Proctología

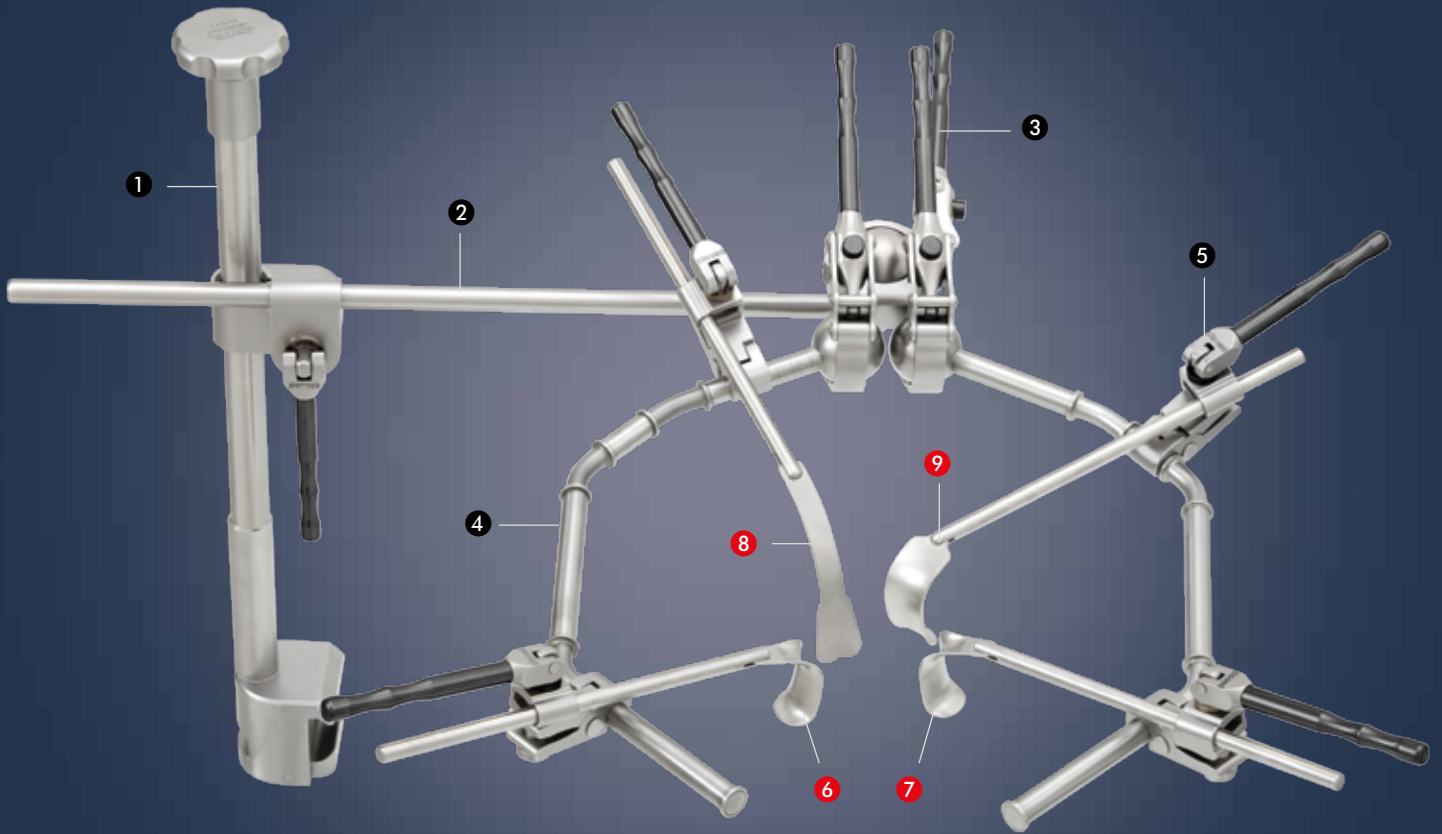
El sistema para proctología consta del bastidor compacto y de la ampliación para proctología (sin cable de luz fría).

15-924-40-04		marTract® bastidor compacto	Ctdad.
		compuesto por	
15-920-10-07	❶	marTract® soporte, mesa de quirófano	1
15-920-30-07	❷	marTract® barra transversa para 15-920-34-07	1
15-920-34-07	❸	marTract® montura de bola para brazos de soporte	1
15-920-20-07	❹	marTract® brazo de soporte, sistema compacto	2
15-920-35-07	❺	marTract® grapa de fijación para retractor	5

15-924-41-04 *		marTract® ampliación para proctología	Ctdad.
		compuesta por	
15-921-90-07	❻	marTract® Alan-Parks, retractor, 75 x 24 mm	2
15-921-91-07		marTract® Alan-Parks, retractor, 95 x 24 mm	2
15-921-42-07	❼	marTract® Langenbeck, retractor, 60 x 20 mm	2
15-921-43-07	❽	marTract® Langenbeck, retractor, 80 x 20 mm	2
15-921-44-07		marTract® Langenbeck, retractor, 100 x 20 mm	2

* La imagen no muestra el juego completo

Pediátrico (o urología pediátrica)



Sistema pediátrico (o urología pediátrica)

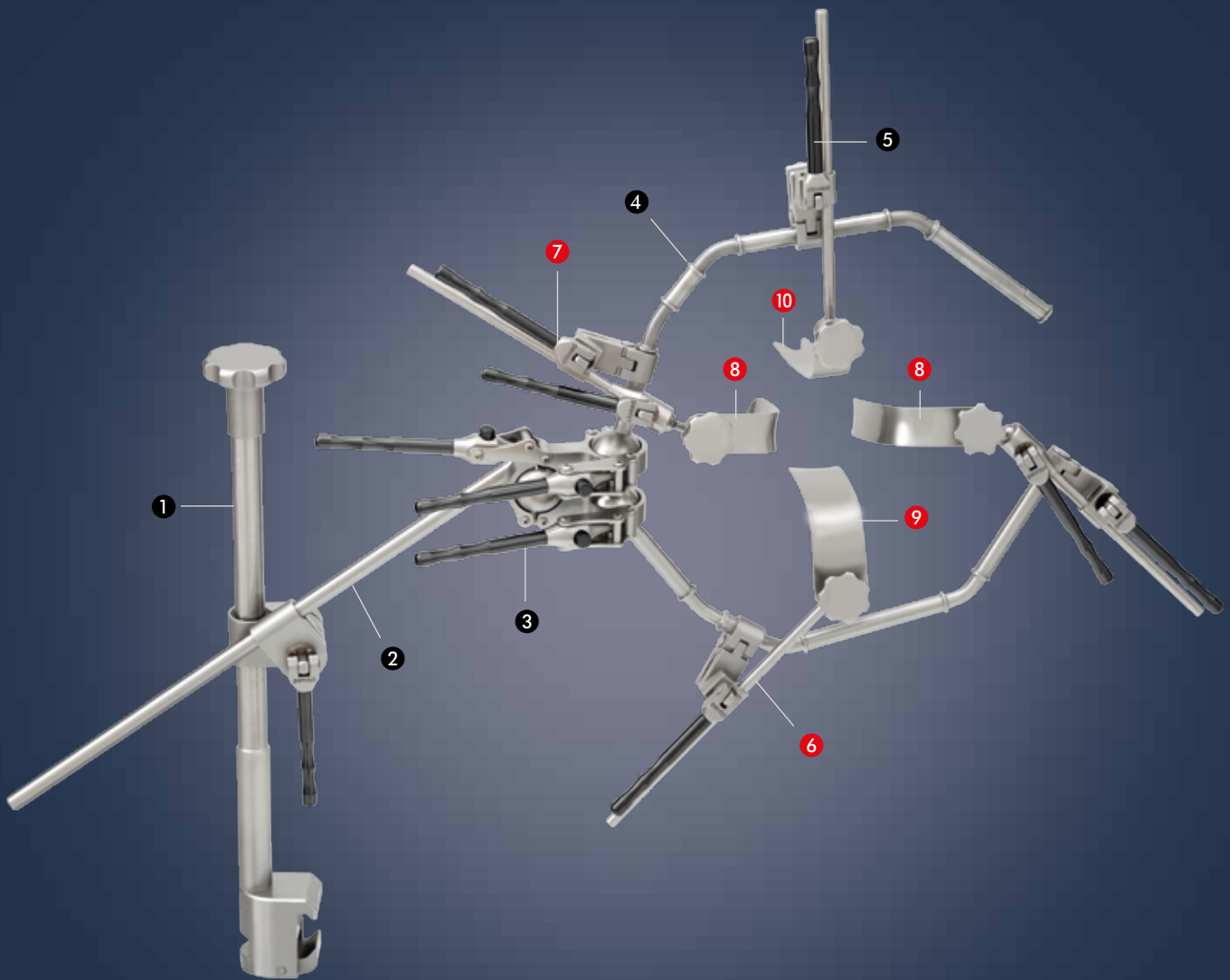
El sistema pediátrico consta del bastidor compacto y de la ampliación para cirugía pediátrica (sin cable de luz fría).

15-924-40-04		marTract® bastidor compacto compuesto por	Ctdad.
15-920-10-07	❶	marTract® soporte, mesa de quirófano	1
15-920-30-07	❷	marTract® barra transversa para 15-920-34-07	1
15-920-34-07	❸	marTract® montura de bola para brazos de soporte	1
15-920-20-07	❹	marTract® brazo de soporte, sistema compacto	2
15-920-35-07	❺	marTract® grapa de fijación para retractor	5

15-924-41-04 *		marTract® ampliación pediátrica compuesta por	Ctdad.
15-922-50-07	❻	marTract® Richardson, retractor, 25 x 21 mm	2
15-922-51-07	❼	marTract® Richardson, retractor, 30 x 29 mm	2
15-922-15-07	❽	marTract® Harringt., retractor, flexible, 50 x 25 mm	1
15-921-40-07		marTract® Langenbeck, retractor, 35 x 11 mm	2
15-921-41-07		marTract® Langenbeck, retractor, 50 x 11 mm	2
15-921-20-07		marTract® uro, retractor, flexible, 50 x 20 mm	2
15-921-21-07		marTract® uro, retractor, flexible, 60 x 20 mm	2
15-922-80-07	❾	marTract® Roux, retractor, 22 x 18 mm	2
15-922-81-07		marTract® Roux, retractor, 28 x 23 mm	2
15-920-33-07		marTract® distanciador para émbolo radial	1

* La imagen no muestra el juego completo

Prostatectomía perineal



Prostatectomía perineal

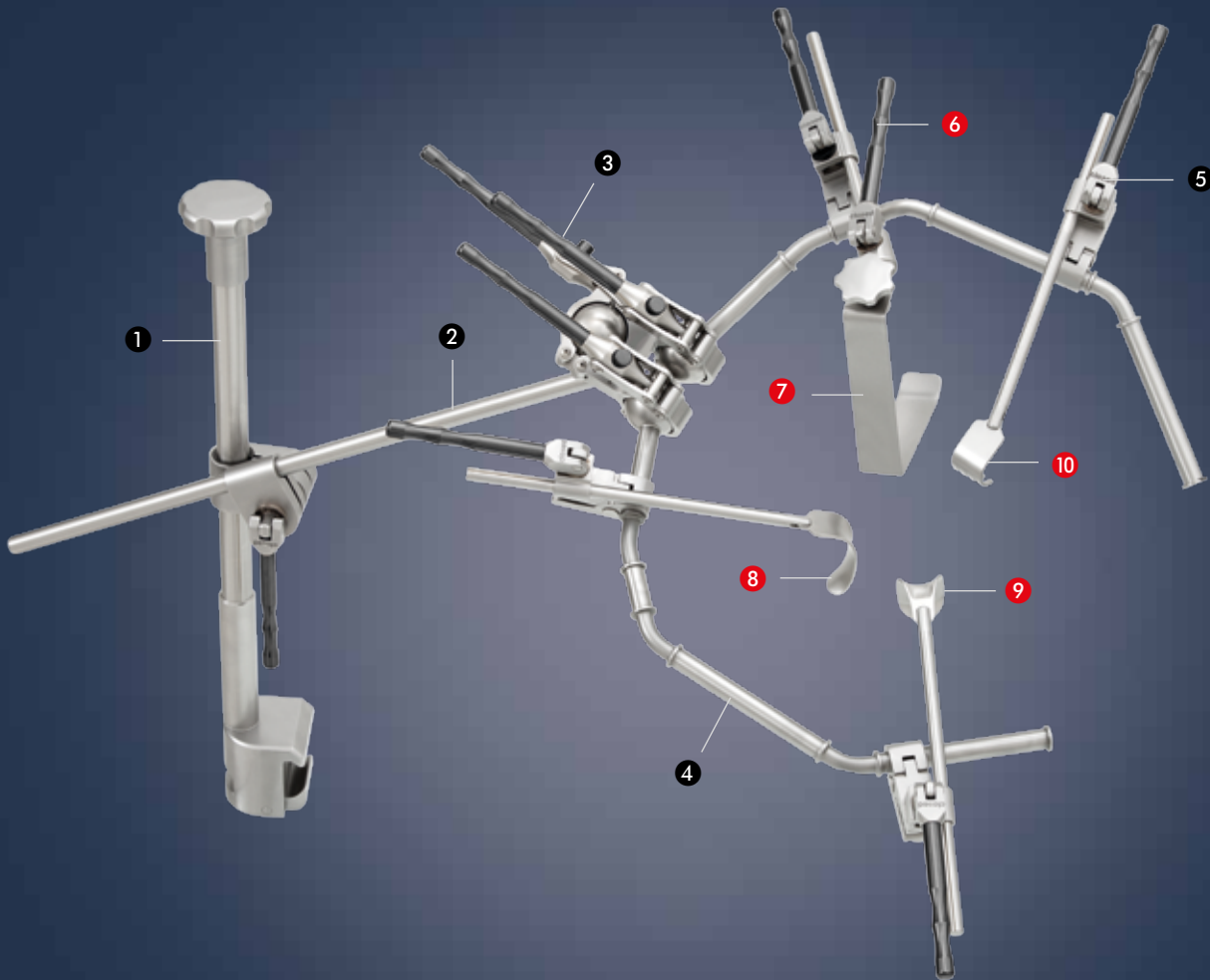
El sistema para prostatectomía perineal consta del bastidor compacto y de la ampliación para prostatectomía perineal (sin cable de luz fría).

15-924-40-04		marTract® bastidor compacto compuesto por	Ctdad.
15-920-10-07	❶	marTract® soporte, mesa de quirófano	1
15-920-30-07	❷	marTract® barra transversa para 15-920-34-07	1
15-920-34-07	❸	marTract® montura de bola para brazos de soporte	1
15-920-20-07	❹	marTract® brazo de soporte, sistema compacto	2
15-920-35-07	❺	marTract® grapa de fijación para retractor	5

15-924-43-04 *		marTract® ampliación para prostatectomía perineal compuesta por	Ctdad.
15-920-40-07	❻	marTract® soporte para palas, fijo	2
15-920-42-07	❼	marTract® soporte para palas, móvil	2
15-922-30-07	❽	marTract® Breisky, pala, 90 x 25 mm	2
15-922-35-07		marTract® Breisky, pala, 90 x 35 mm	1
15-922-36-07	❾	marTract® Breisky, pala, 110 x 35 mm	1
15-921-22-07	❿	marTract® uro, pala, flexible, 100 x 25 mm	1
15-922-71-07		marTract® Volkmann, retractor, romo, 22 x 20 mm	1

* La imagen no muestra el juego completo

Sistema para axila/mama



Sistema para axila/mama

El sistema para axila/mama consta del bastidor compacto y de la ampliación para cirugía de axila/mama (sin cable de luz fría).

15-924-40-04		marTract® bastidor compacto compuesto por	Ctdad.
15-920-10-07	❶	marTract® soporte, mesa de quirófano	1
15-920-30-07	❷	marTract® barra transversa para 15-920-34-07	1
15-920-34-07	❸	marTract® montura de bola para brazos de soporte	1
15-920-20-07	❹	marTract® brazo de soporte, sistema compacto	2
15-920-35-07	❺	marTract® grapa de fijación para retractor	5

15-924-45-04 *		marTract® ampliación para cirugía axila/mama compuesta por	Ctdad.
15-920-42-07	❻	marTract® soporte para palas, móvil	1
15-921-60-07	❼	marTract® axila, pala, 175 x 25 mm	1
15-922-82-07	❽	marTract® Roux, retractor, 43 x 23 mm	1
15-922-81-07	❾	marTract® Roux, retractor, 28 x 23 mm	1
15-922-70-07	❿	marTract® Volkman, retractor, puntiagudo, 22 x 20 mm	1

* La imagen no muestra el juego completo



15-920-10-07
marTract® soporte, mesa de quirófano



15-920-11-07
marTract® soporte, mesa de quirófano,
epigastrio



15-920-20-07
marTract® brazo de soporte, sistema compacto



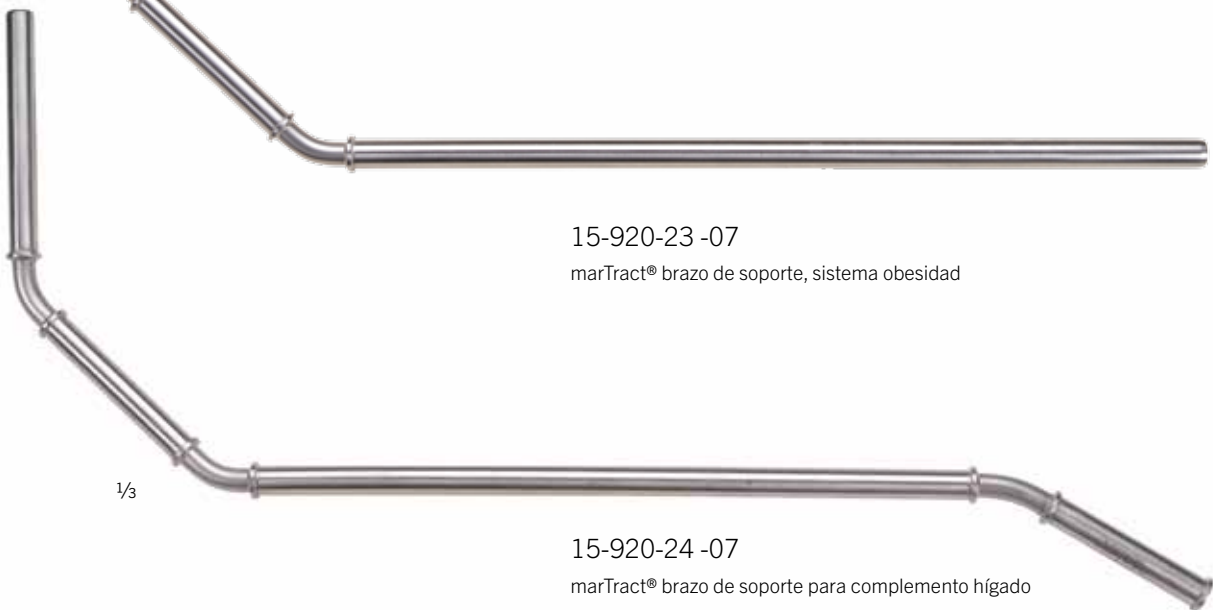
15-920-21-07
marTract® brazo de soporte para complemento riñón



15-920-22-07
marTract® brazo de soporte, sistema estándar



15-920-23-07
marTract® brazo de soporte, sistema obesidad



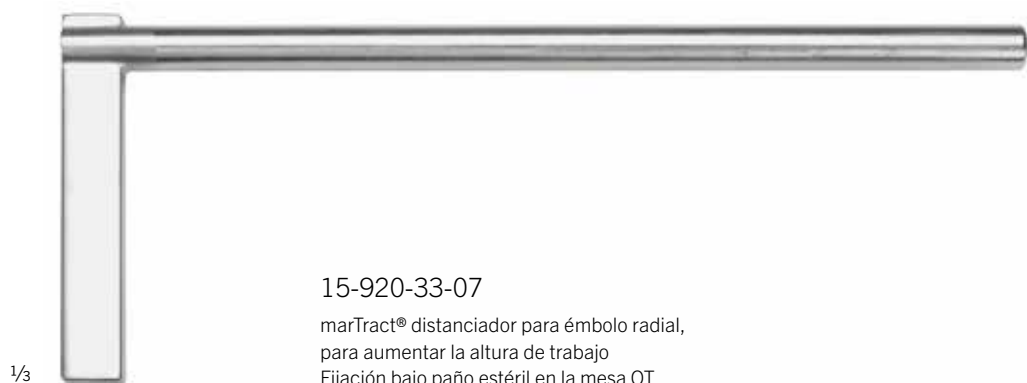
15-920-24-07
marTract® brazo de soporte para complemento hígado



15-920-30-07
marTract® barra transversa para 15-920-34-07



15-920-31-07
marTract® ampliación para complemento recto



15-920-33-07
marTract® distanciador para émbolo radial,
para aumentar la altura de trabajo
Fijación bajo paño estéril en la mesa OT



1/3

15-920-32-07

marTract® conector para sistema para obesidad



1/3

15-920-34-07

marTract® montura de bola para brazos de soporte



1/3

15-920-35-07

marTract® grapa de fijación para retractor



1/3

15-920-40-07

marTract® soporte para palas, fijo



1/3

15-920-42-07

marTract® soporte para palas, móvil



1/3

15-920-43-07

marTract® soporte para palas, para complemento epigastrio para 15-920-51-07



1/3

15-920-44-07

marTract® soporte para palas, con tope, 20 cm



1/3

15-920-45-07

marTract® soporte para palas, con tope, 40 cm



15-920-50-07
marTract® dispositivo de retención
para epigastrio

1/3



15-920-51-07
marTract® dispositivo de tracción
para epigastrio

1/3



15-920-60-04
marTract® cable de fibra óptica universal



1/2

15-921-01-07
150 x 100 mm



1/2

15-921-02-07
200 x 100 mm



1/2

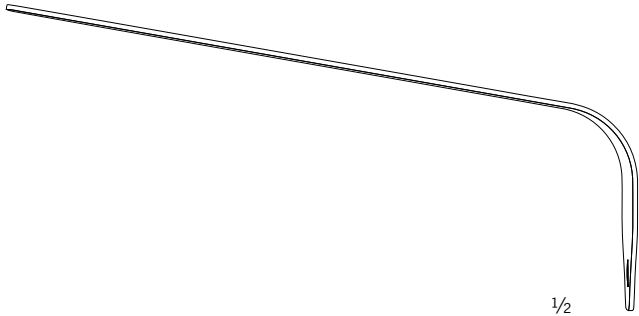
15-921-03-07
250 x 100 mm



1/3

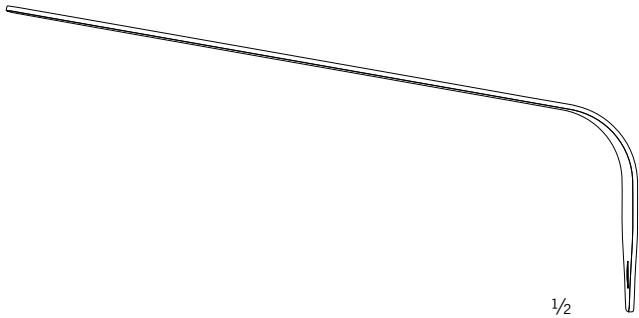
15-921-01-07 -
15-921-03-07

marTract® pala para intestino, ancha



1/2

15-921-10-07
160 x 50 mm



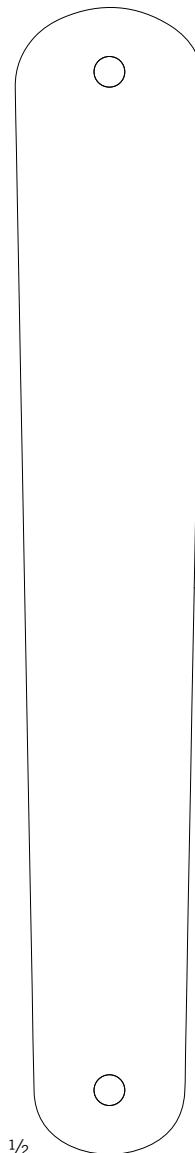
1/2

15-921-13-07
160 x 75 mm



1/3

15-921-10-07 -
15-921-13-07
marTract® pala, flexible



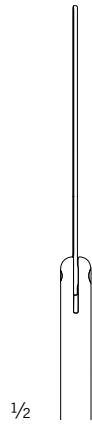
1/2

15-921-12-07
300 x 50 mm
Espátula, flexible

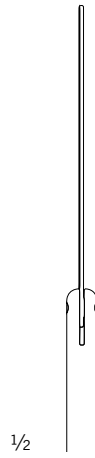


1/3

15-921-20-07 -
15-921-21-07
marTract® uro, retractor, flexible



15-921-20-07
50 x 20 mm

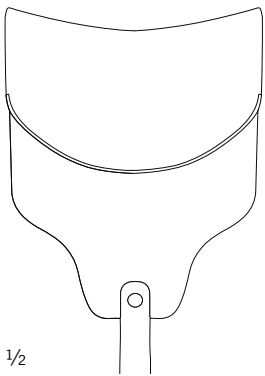


15-921-21-07
60 x 20 mm



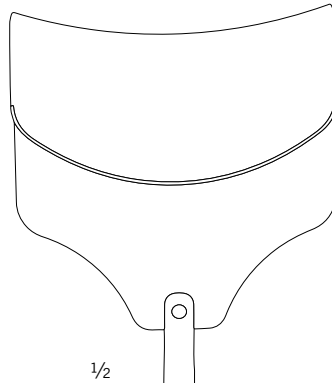
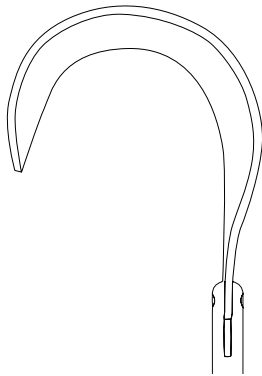
1/3

15-921-22-07
marTract® uro, pala, flexible
100 x 25 mm



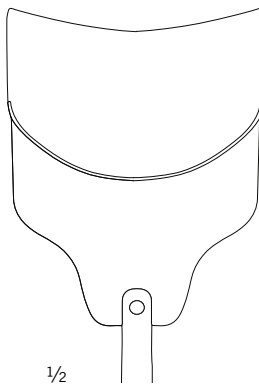
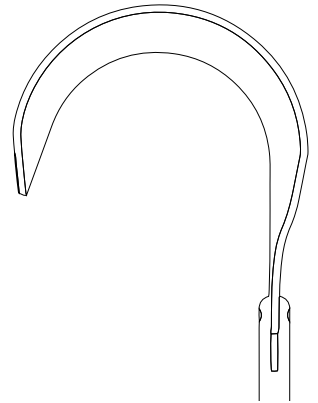
1/2

15-921-30-07
65 x 50 mm



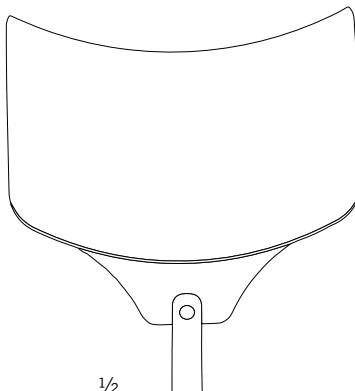
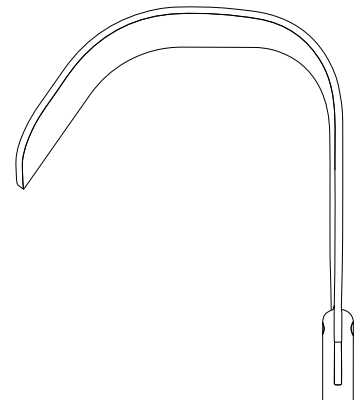
1/2

15-921-31-07
85 x 60 mm



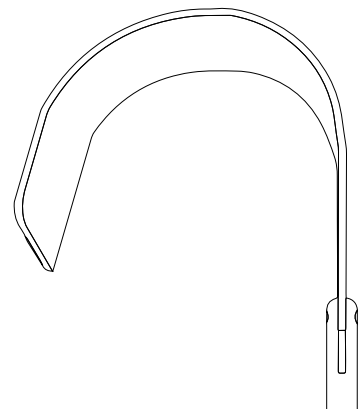
1/2

15-921-32-07
65 x 78 mm



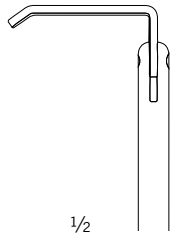
1/2

15-921-33-07
90 x 80 mm



1/3

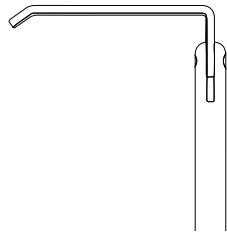
15-921-30-07 -
15-921-33-07
marTract® Kirschner, retractor



1/2

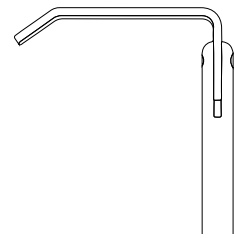
15-921-40-07

35 x 11 mm



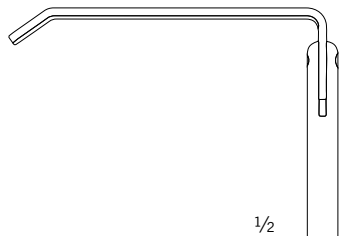
15-921-41-07

50 x 11 mm



15-921-42-07

60 x 20 mm



1/2

15-921-43-07

80 x 20 mm



15-921-44-07

100 x 20 mm



1/3

15-921-40-07 -

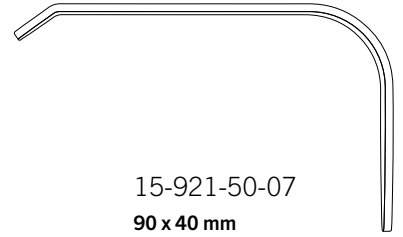
15-921-44-07

marTract® Langenbeck, retractor

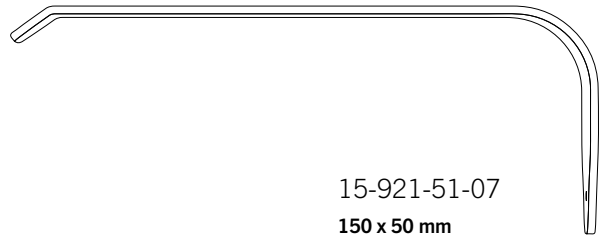


1/3

15-921-50-07 -
15-921-52-07
marTract® Langenbeck, pala



15-921-50-07
90 x 40 mm



15-921-51-07
150 x 50 mm



15-921-52-07
200 x 50 mm

1/2



1/3

15-921-60-07
marTract® axilla, pala
175 x 25 mm



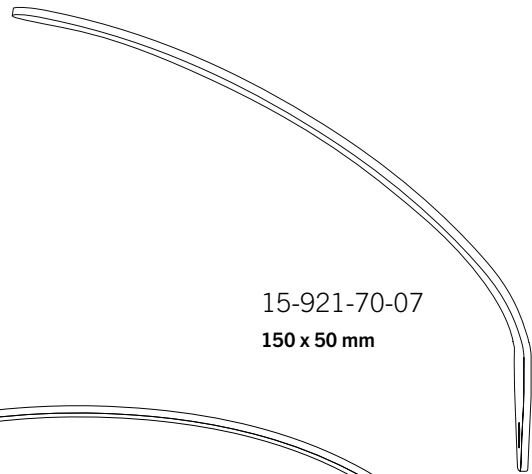
1/3

15-921-70-07 -
15-921-72-07
marTract® Deaver, pala

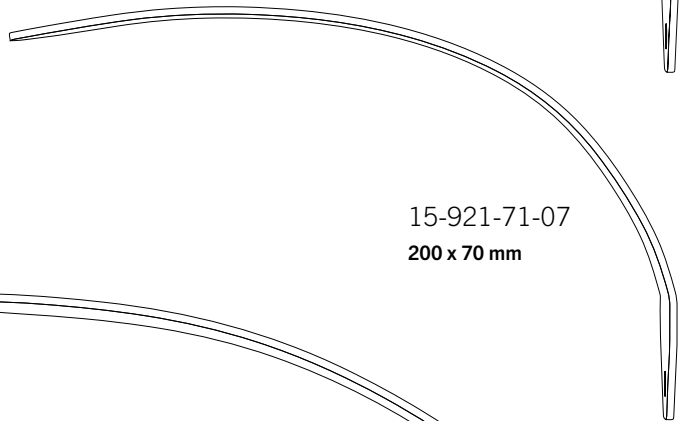


15-921-80-07
marTract® Deaver, retractor
200 x 70 mm

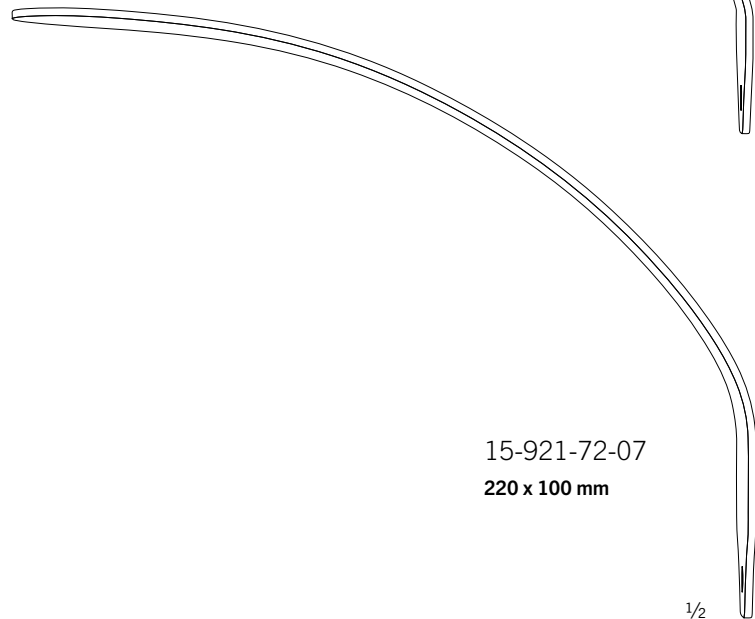
1/3



15-921-70-07
150 x 50 mm



15-921-71-07
200 x 70 mm



15-921-72-07
220 x 100 mm

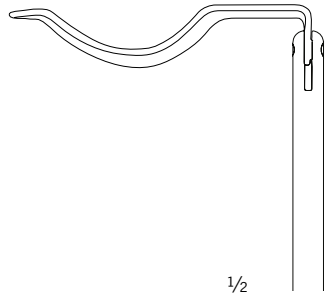
1/2



1/3

15-921-90-07 -
15-921-91-07

marTract® Alan-Parks, retractor



1/2

15-921-90-07
75 x 24 mm



15-921-91-07
95 x 24 mm



1/3

15-922-01-07

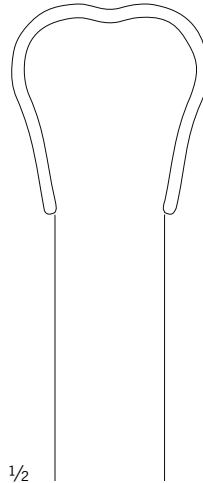
marTract® vejiga, pala, flexible

150 x 80 mm



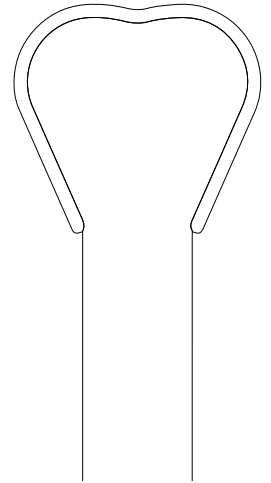
1/3

15-922-10-07 -
15-922-11-07
marTract® Harringt., pala



1/2

15-922-10-07
175 x 50 mm



15-922-11-07
175 x 65 mm



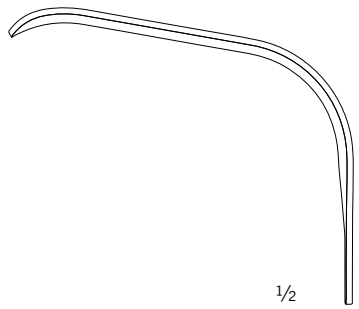
1/3

15-922-15-07
marTract® Langenbeck, retractor
50 x 25 mm



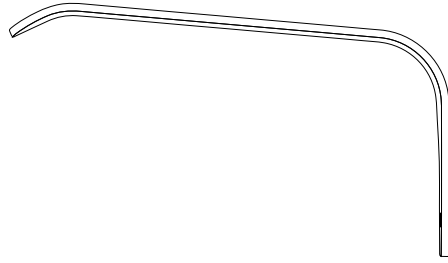
1/3

15-922-20-07
marTract® retractor, ranurado
125 x 50 mm

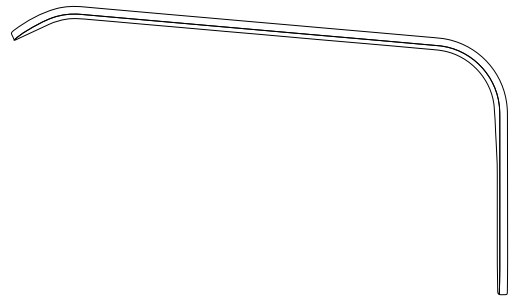


1/2

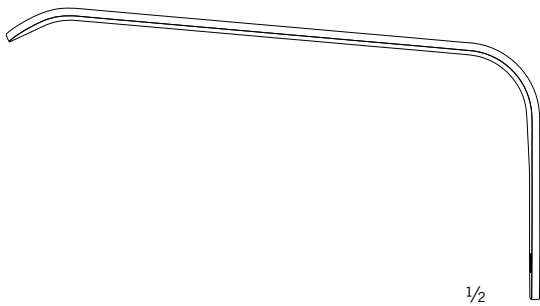
15-922-30-07
90 x 25 mm



15-922-31-07
110 x 25 mm

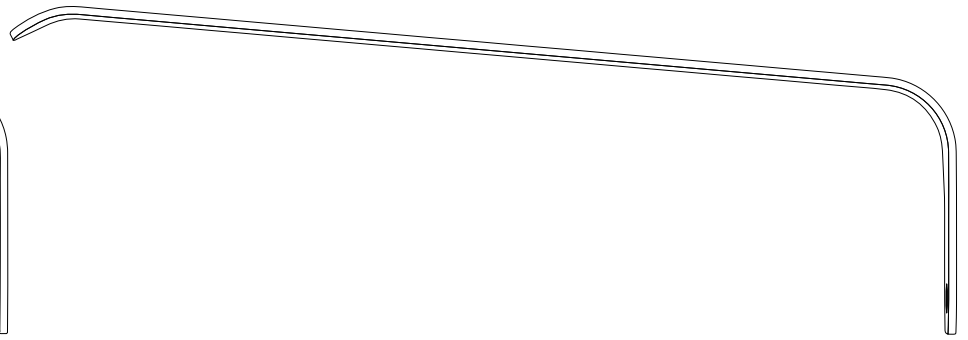


15-922-32-07
150 x 25 mm



1/2

15-922-33-07
200 x 25 mm

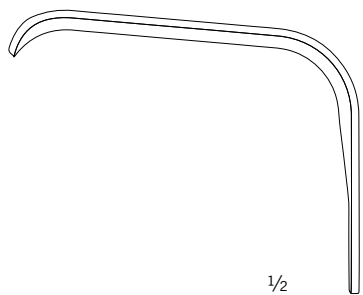


15-922-34-07
250 x 25 mm



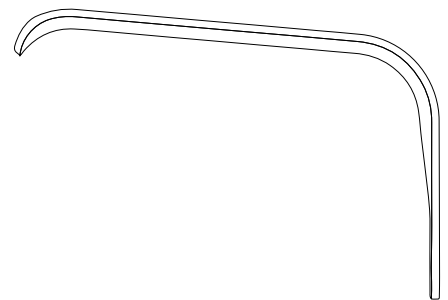
1/3

15-922-30-07 -
15-922-36-07
marTract® Breisky, pala
90 x 25 mm

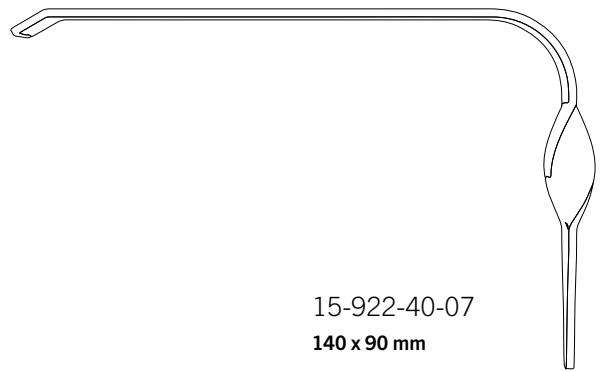
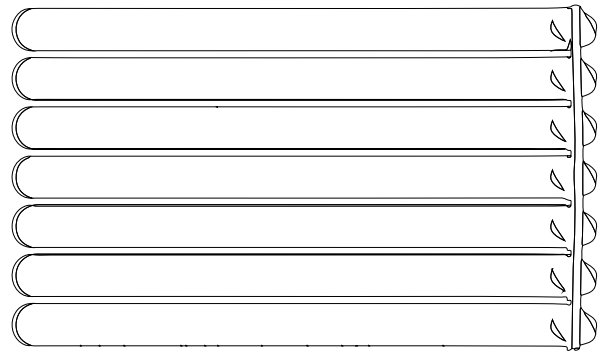


1/2

15-922-35-07
90 x 35 mm



15-922-36-07
110 x 35 mm

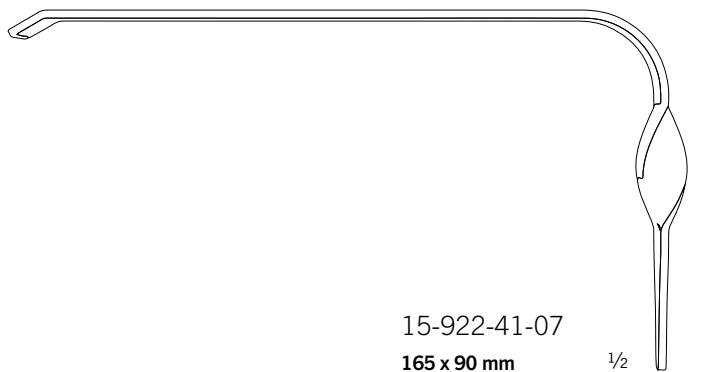
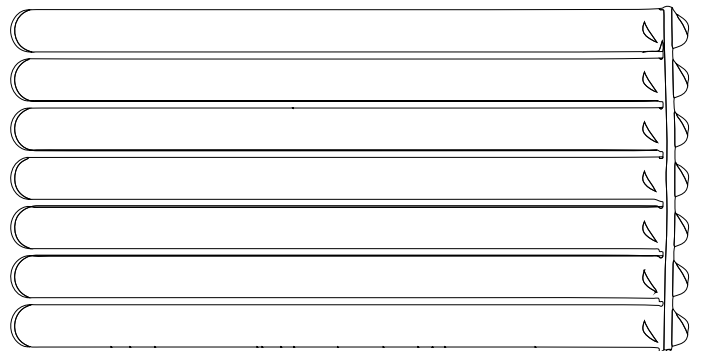


15-922-40-07
140 x 90 mm



1/3

15-922-40-07 -
15-922-41-07
marTract® abanico, pala, flexible



15-922-41-07
165 x 90 mm

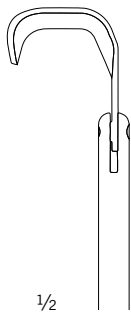
1/2



1/3

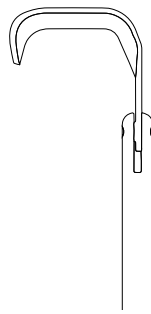
15-922-50-07 -
15-922-51-07

marTract® Richardson, retractor

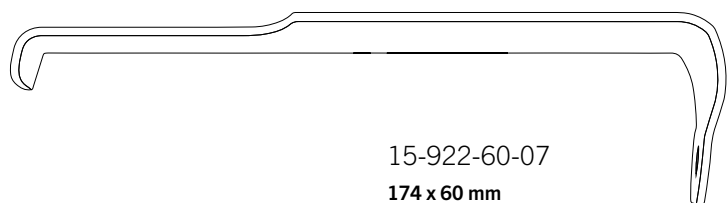
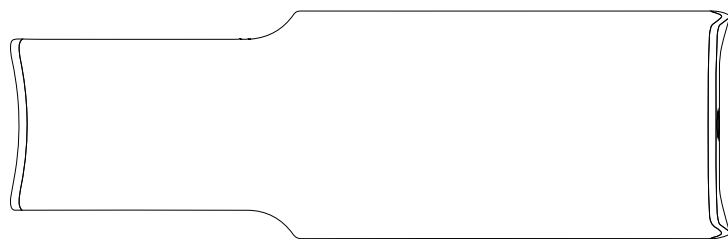


1/2

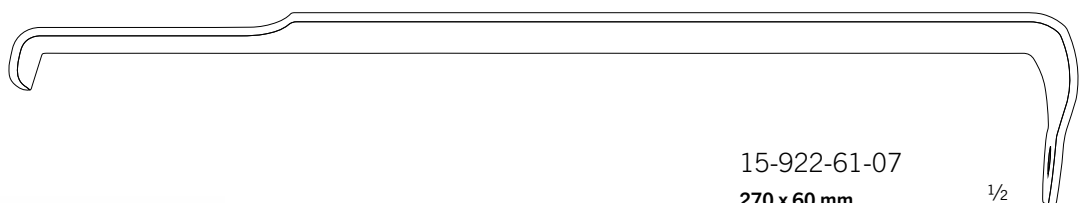
15-922-50-07
25 x 21 mm



15-922-51-07
30 x 29 mm



15-922-60-07
174 x 60 mm



15-922-61-07
270 x 60 mm

1/2



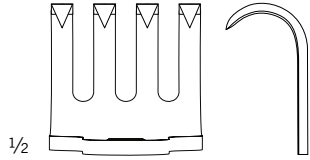
1/3

15-922-60-07 -
15-922-61-07

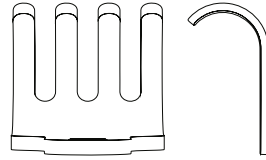
marTract® pelvis, St.Marks, pala



1/3



15-922-70-07
sharp
22 x 20 mm

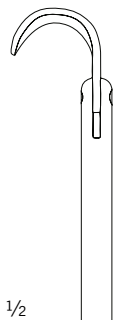


15-922-71-07
blunt
22 x 20 mm

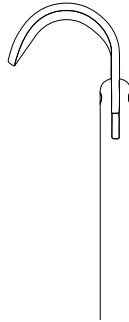
15-922-70-07 -
15-922-71-07
marTract® Volkmann, retractor



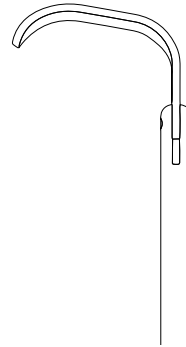
1/3



15-922-80-07
22 x 18 mm

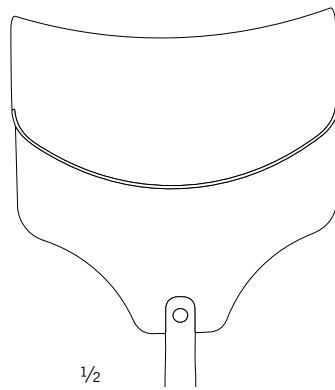


15-922-81-07
28 x 23 mm

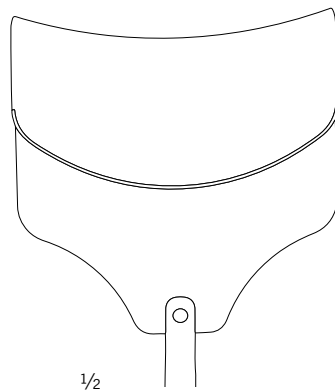
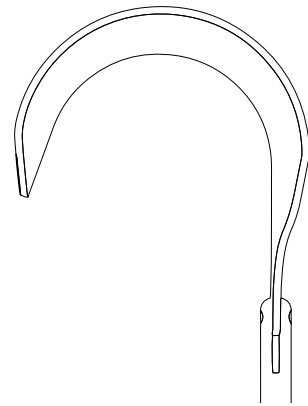


15-922-82-07
43 x 23 mm

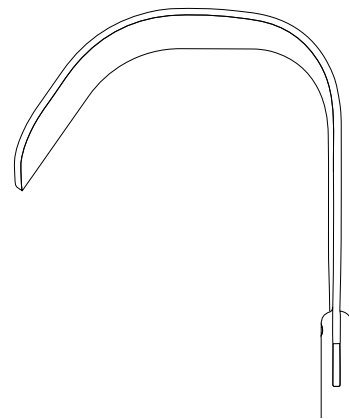
15-922-80-07 -
15-922-82-07
marTract® Roux, retractor



15-922-90-07
85 x 60 mm



15-922-91-07
85 x 78 mm



15-922-90-07 -
15-922-91-07
marTract® epigastrio,
en combinación con 15-920-51-07

15-920-10-07	11, 13, 15, 17,	15-921-50-07	19, 48
.....	19, 25, 27, 31, 33,	15-921-51-07	11, 13, 15, 17,
.....	35, 37, 38	19, 21, 27, 48
15-920-11-07	21	15-921-52-07	21, 25, 48
15-920-20-07	31, 33, 35, 37, 39	15-921-60-07	37, 48
15-920-21-07	19, 39	15-921-70-07	11, 13, 15,
15-920-22-07	11, 13, 15,	17, 27, 49
.....	17, 19, 39	15-921-71-07	25, 27, 49
15-920-23-07	25, 27, 39	15-921-72-07	25, 27, 49
15-920-24-07	21, 39	15-921-80-07	27, 49
15-920-30-07	11, 13, 15, 17,	15-921-90-07	31, 50
.....	19, 25, 27, 31, 33,	15-921-91-07	31, 50
.....	35, 37, 40	15-922-01-07	15, 50
15-920-31-07	17, 40	15-922-10-07	19, 21, 51
15-920-32-07	25, 27, 41	15-922-11-07	19, 21, 51
15-920-33-07	21, 25, 27, 33, 40	15-922-15-07	33, 51
15-920-34-07	11, 13, 15, 17,	15-922-20-07	19, 51
.....	19, 25, 27, 31, 33,	15-922-30-07	35, 52
.....	35, 37, 41	15-922-31-07	19, 52
15-920-35-07	11, 13, 15, 17,	15-922-32-07	11, 13, 15, 17,
.....	19, 21, 25, 27, 31,	19, 21, 27, 52
.....	33, 35, 37, 41	15-922-33-07	13, 17, 19, 27, 52
15-920-40-07	11, 13, 15,	15-922-34-07	17, 52
.....	17, 19, 21, 35, 41	15-922-35-07	35, 52
15-920-42-07	11, 13, 15, 17,	15-922-36-07	35, 52
.....	19, 21, 25, 27,	15-922-40-07	11, 13, 15,
.....	35, 37, 41	17, 21, 27, 53
15-920-43-07	21, 41	15-922-41-07	25, 27, 53
15-920-44-07	25, 27, 41	15-922-50-07	33, 54
15-920-45-07	21, 25, 41	15-922-51-07	33, 54
15-920-50-07	21, 42	15-922-60-07	17, 55
15-920-51-07	21, 42	15-922-61-07	17, 55
15-920-60-04	42	15-922-70-07	37, 56
15-921-01-07	25, 43	15-922-71-07	35, 56
15-921-02-07	25, 27, 43	15-922-80-07	33, 56
15-921-03-07	25, 27, 43	15-922-81-07	33, 37, 56
15-921-10-07	11, 13, 15, 17,	15-922-82-07	37, 56
.....	19, 21, 27, 44	15-922-90-07	21, 57
15-921-12-07	17, 44	15-922-91-07	21, 57
15-921-13-07	11, 13, 15, 17,	15-924-00-04	11, 13, 15, 17, 19
.....	19, 27, 44	15-924-10-04	11, 17
15-921-20-07	33, 45	15-924-11-04	13, 27
15-921-21-07	33, 45	15-924-12-04	15
15-921-22-07	35, 45	15-924-13-04	17
15-921-30-07	19, 46	15-924-14-04	19
15-921-31-07	11, 13, 15,	15-924-20-04	21
.....	17, 21, 27, 46	15-924-21-04	21
15-921-32-07	11, 13, 15,	15-924-30-04	25, 27
.....	17, 21, 27, 46	15-924-31-04	25
15-921-33-07	25, 27, 46	15-924-32-04	27
15-921-40-07	33, 47	15-924-40-04	31, 33, 35, 37
15-921-41-07	33, 47	15-924-41-04	31, 33
15-921-42-07	31, 47	15-924-43-04	35
15-921-43-07	31, 47	15-924-45-04	37
15-921-44-07	31, 47		

KLS Martin Group

KLS Martin Australia Pty Ltd.

Sidney · Australia
Tel.: +61 2 9439 5316
australia@klsmartin.com

KLS Martin L.P.

Jacksonville · Florida, Estados Unidos
Tel. +1 904 641 77 46
usa@klsmartin.com

Nippon Martin K.K.

Tokio · Japón
Tel. +81 3 3814 1431
nippon@klsmartin.com

Gebrüder Martin GmbH & Co. KG

Moscú · Rusia
Tel. +7 499 792-76-19
russia@klsmartin.com

KLS Martin do Brasil Ltda.

São Paulo · Brasil
Tel.: +55 11 3554 2299
brazil@klsmartin.com

KLS Martin France SARL

Mulhouse · Francia
Tel. +33 3 8951 3150
france@klsmartin.com

KLS Martin SE Asia Sdn. Bhd.

Penang · Malasia
Tel.: +604 505 7838
malaysia@klsmartin.com

Gebrüder Martin GmbH & Co. KG

Shanghái · China
Tel. +86 21 5820 6251
china@klsmartin.com

KLS Martin India Pvt Ltd.

Pallavaram · India
Tel. +91 44 66 442 300
india@klsmartin.com

Martin Nederland/Marned B.V.

Huizen · Países Bajos
Tel. +31 35 523 45 38
nederland@klsmartin.com

Gebrüder Martin GmbH & Co. KG

Dubai · Emiratos Árabes Unidos
Tel. +971 4 454 16 55
middleeast@klsmartin.com

Martin Italia S.r.l.

Milán · Italia
Tel. +39 039 605 67 31
italia@klsmartin.com

KLS Martin UK Ltd.

Londres · Reino Unido
Tel. +44 1189 000 570
uk@klsmartin.com

Gebrüder Martin GmbH & Co. KG

Una sociedad de KLS Martin Group

KLS Martin Platz 1 · 78532 Tuttlingen · Alemania
Casilla postal 60 · 78501 Tuttlingen · Alemania
Tel. +49 7461 706-0 · Fax +49 7461 706-193
info@klsmartin.com · www.klsmartin.com

